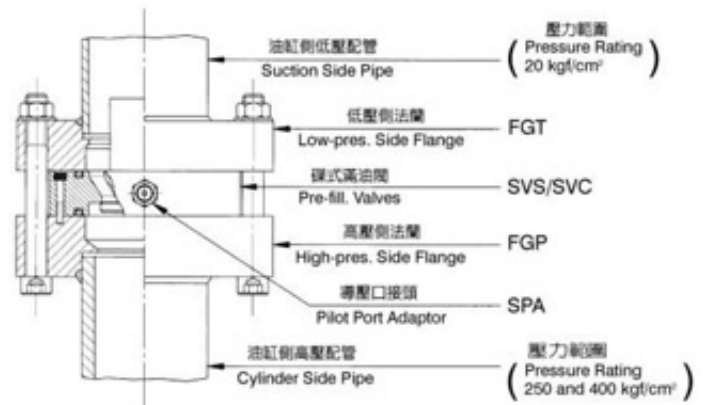
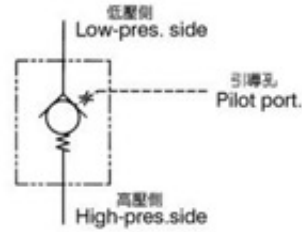


Flang-clamped type, Pre-fill Valves

蝶式滿油閥



型號說明/HOW TO ORDER

SVS - 100 - 10

設計編號 Design No

尺寸 Size

SVS : 32 to 200

SVC : 32 to 125

系列編號 Series Number

鋼質本體 SVS : Steel body

展性鑄鐵本體 SVC : Ductile Iron Body

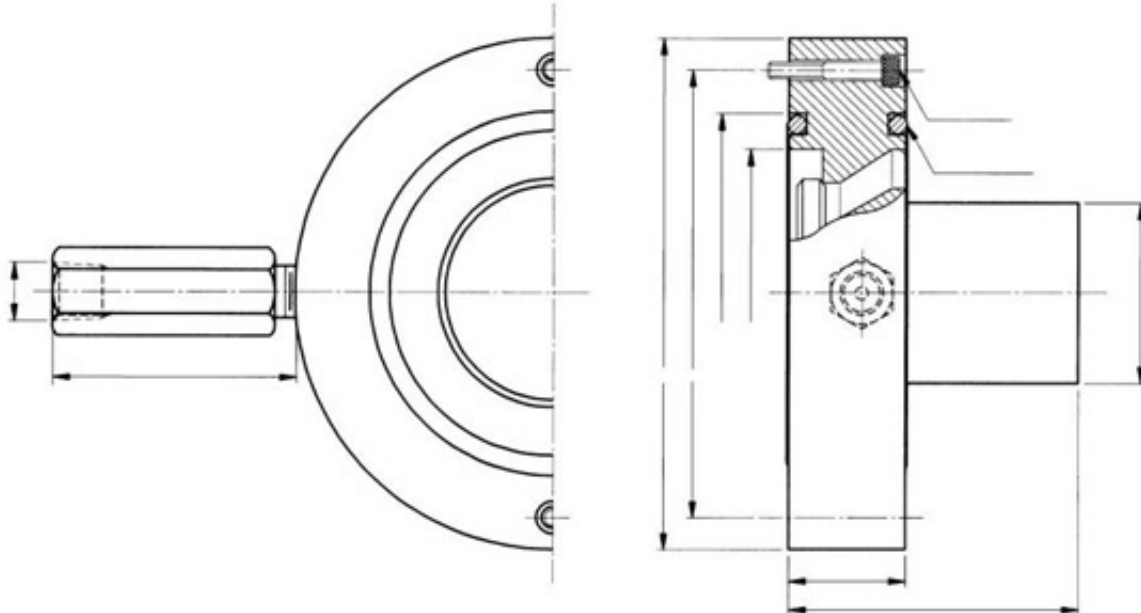
規格說明/SPECIFICATIONS

型式 MODEL	最大流量 FLOW QMAX	最大壓力 PRES.PMAX.	導壓比 PILOT RATIO	固定法蘭螺絲 FLANGE BOLTS		配管直徑 PIPE SIZE	重量 WEIGHT (kg)
	l/min			kgf/cm ²	Pcontrol/Pcyl.		
SVS- 32-10	160	400	3.6	4	M16	2B	1.3
SVS- 50-10	400		3.8	6	M16.M24*	3B	2.9
SVS- 63-10	630		4.2	8	M16.M24*	3.5B/4B	4.5
SVS- 80-10	1000		4.3	8	M16.M24*	4B	6.2
SVS-100-10	1600		4.3	8	M22.M30*	5B	12.3
SVS-125-10	2500		4.3	12	M24.M30*	8B	23.0
SVS-160-10	4000		250	4.2	16	M30	10B
SVS-200-10	7000	4.1		20	M30	12B	85.0
註：使用壓力400kgf/cm ² .Note : For working pressure up to 400kgf/cm ²							
SVC- 32-10	160	250	3.6	4	M16	2B	1.3
SVC- 50-10	400		3.8	6	M16	3B	2.9
SVC- 63-10	630		4.2	8	M16	3.5B/4B	4.5
SVC- 80-10	1000		4.3	8	M16	4B	6.2
SVC-100-10	1600		4.3	8	M22	5B	12.3
SVC-125-10	2500		4.3	12	M24	8B	23.0

Flang-clamped type, Pre-fill Valves



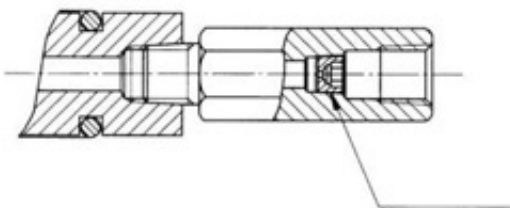
蝶式滿油閥



DIMENSIONS

型式 MODEL	øA	øB	øC	øD	øE	øF	øG	L	PX	固定螺絲 FIXED BOLT	O型環 O-RING
SVS- 32 SVC- 32	48	63	—	82	32	28	55	62	PT1/4"	—	1517-6
SVS- 50 SVC- 50	72	90	112	128	45	29	72			M 4 x 30	G85
SVS- 63 SVC- 63	87	105	125	143	50	33.53	84			M 5 x 35	P95
SVS- 80 SVC- 80	108	130.5	150	169	57	8.5	100			M 5 x 40	P120
SVS-100 SVC-100	130	155	185	210	70	44	122			M 6 x 45	P145
SVS-125 SVC-125	170	200	226	248	89	51	155			M 6 x 60	P185
SVS-160	218	250	284	310	120	70	233	70	PT3/8"	M 8 x 70	P235
SVS-200	272	310	355	390	145	95	268	85	PT1/2"	M10 x 95	P295

預充閥導壓口接頭 / PRE-FILL VALVES PILOT PORT ADAPTOR



型式 MODEL	固定螺絲 FIXED BOLT	O型環 O-RING
SVS(SVC)- 32, 50	ø0.7mm	PT1/8"
SVS(SVC)- 63	ø0.8mm	
SVS(SVC)- 80	ø1.0mm	
SVS(SVC)- 100	ø1.2mm	
SVS(SVC)- 125, 160	ø1.5mm	
SVS(SVC)- 200	ø1.8mm	PT1/4"