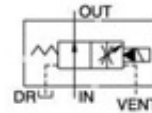


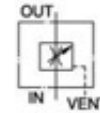
Solenoid Operated Flow Controlled Valves



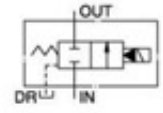
電磁式流量控制閥



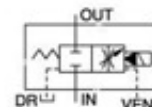
SF-G06/G10



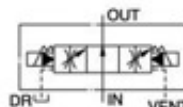
THF-G06/G10



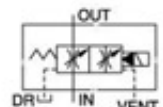
SD-G06/G10



SDF-G06/G10



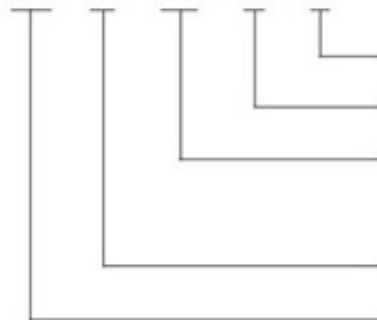
SKF-G06



SFD-G06/G10

型號說明/HOW TO ORDER

SF - G - 06 - 3 - R



外部洩流 T : External Drain

外部引導 E : External Pilot

通徑 Valve Size

06 : 3/4"

10 : 1-1/4"

板式安裝 G : SUB-Plate Mounting

MODEL :

SF

SDF

THF

SFD

SD

SKF 只適用於 G06 (Only G06 Available)

附件/ ATTACHMENT

型式 MODEL	安全螺絲 SOC HOL CAP SCREW
SF-06	M10 x 45L 4pcs
SF-10	M12 x 45L 4pcs

規格說明/SPECIFICATIONS

型式 MODEL	最高使用壓力 MAX. OPERATED PRESSURE kgf/cm ²	最大流量 RATED FLOW LPM	導閥型式 Rilot Valve	重量 WEIGHT (kg)
SF -G06	210	120	WH42-G02-B2S	6.4
SDF-G06			WH42-G02-B2	6.4
THF-G06				5.0
SD -G06			WH42-G02-B2	6.1
SFD-G06			WH42-G02-B2S	6.7
SKF-G06			WH43-G02-C4	7.5
SF -G10	210	240	WH42-G02-B2S	9.9
SDF-G10			WH42-G02-B2	9.9
THF-G10				8.4
SD -G10			WH42-G02-B2	9.4
SFD-G10			WH42-G02-B2S	10.4

Solenoid Operated Flow Controlled Valves

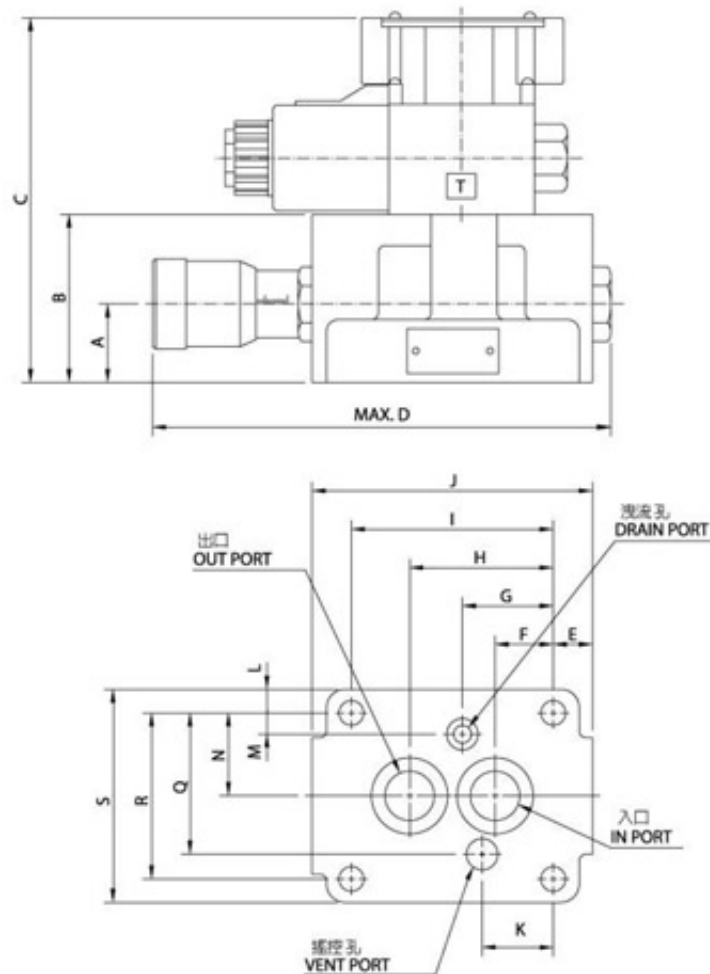


電磁式流量控制閥

安裝尺寸/INSTALLATION DIMENSIONS

單位 UNIT : mm

■ SF-G06/G10



型式 MODEL	A	B	C	D	E	F	G
SF-G06	35	75	162.5	209	17.5	26	40.5
SF-G10	40	86	173.5	248	19	34	47

型式 MODEL	H	I	J	K	L	M	N
SF-G06	64	90	125	31.7	10.5	9.5	37
SF-G10	78	112	150	37.9	14.5	16	43

型式 MODEL	Q	R	S
SF-G06	63	74	95
SF-G10	76	86	115

Solenoid Operated Flow Controlled Valves

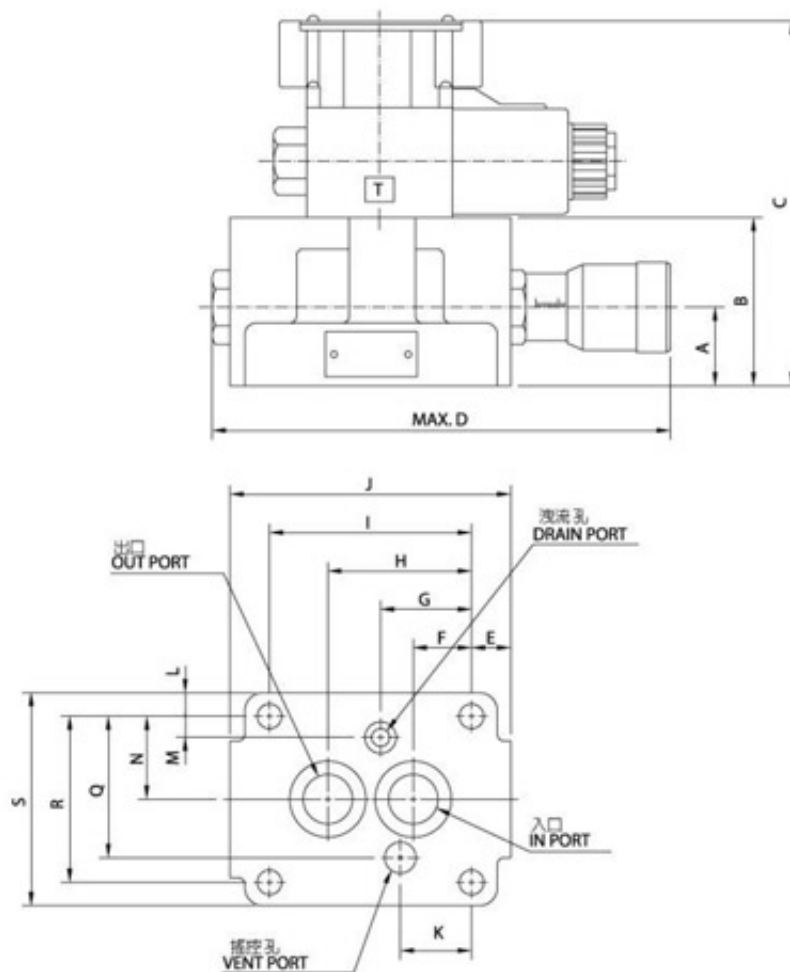


電磁式流量控制閥

安裝尺寸/INSTALLATION DIMENSIONS

單位 UNIT : mm

■ SDF-G06/G10



型式 MODEL	A	B	C	D	E	F	G
SDF-G06	35	75	162.5	209	17.5	26	40.5
SDF-G10	40	86	173.5	248	19	34	47

型式 MODEL	H	I	J	K	L	M	N
SDF-G06	64	90	125	31.7	10.5	9.5	37
SDF-G10	78	112	150	37.9	14.5	16	43

型式 MODEL	Q	R	S
SDF-G06	63	74	95
SDF-G10	76	86	115

Solenoid Operated Flow Controlled Valves

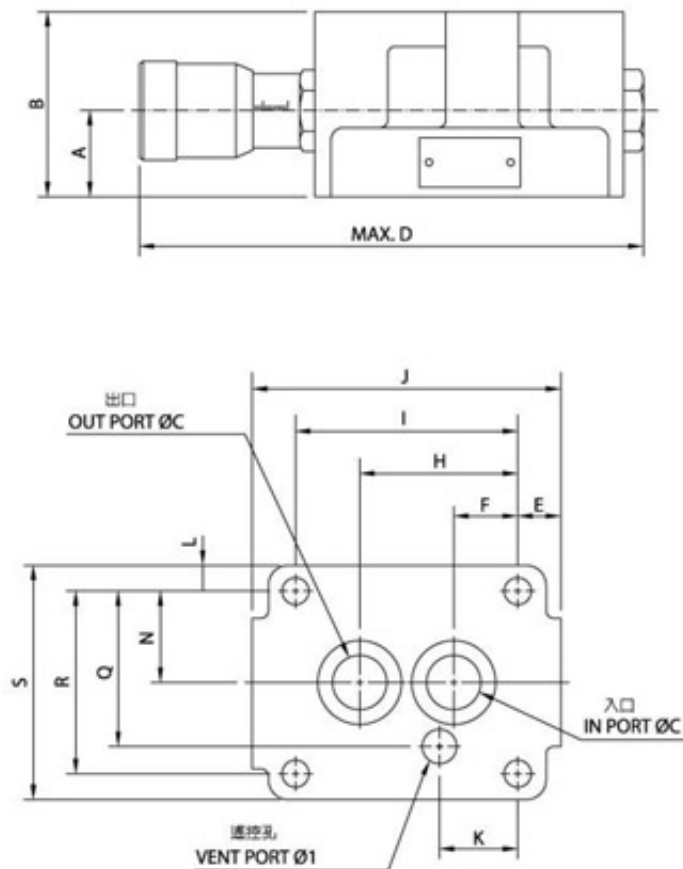


電磁式流量控制閥

安裝尺寸/INSTALLATION DIMENSIONS

單位 UNIT : mm

■ THF-G06/G10



型式 MODEL	A	B	C	D	E	F	H
THF-G06	35	75	Ø26	209	17.5	26	64
THF-G10	40	86	Ø29	248	19	34	78
型式 MODEL	I	J	K	L	N	Q	R
THF-G06	90	125	31.7	10.5	37	63	74
THF-G10	112	150	37.9	14.5	43	76	86
型式 MODEL	S						
THF-G06	95						
THF-G10	115						

Solenoid Operated Flow Controlled Valves

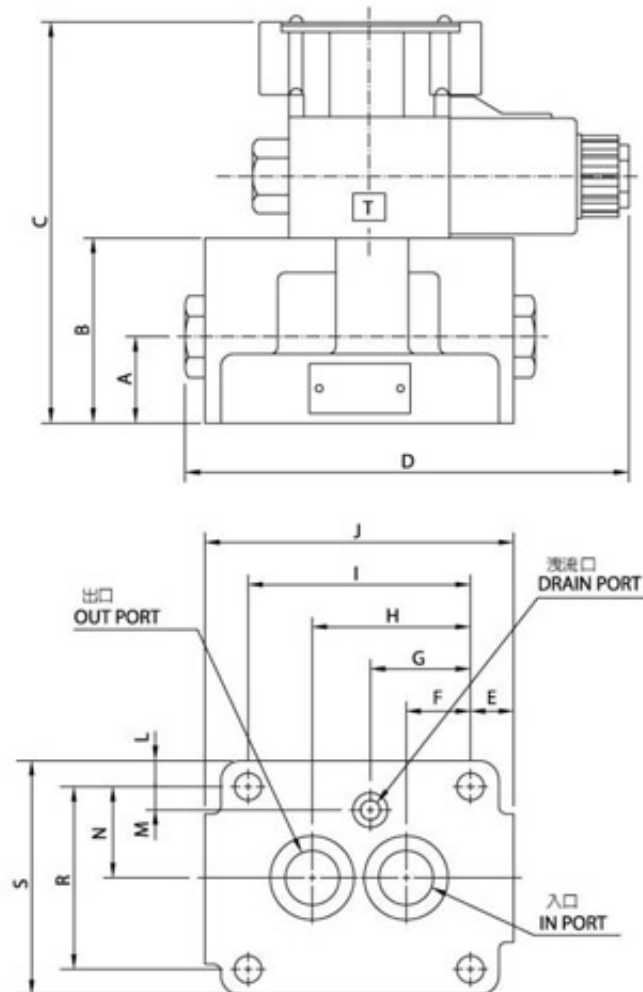


電磁式流量控制閥

安裝尺寸/INSTALLATION DIMENSIONS

單位 UNIT : mm

■ SD-G06/G10



型式 MODEL	A	B	C	D	E	F	G
SD-G06	35	75	162.5	180	17.5	26	40.5
SD-G10	40	86	173.5	197	19	34	47

型式 MODEL	H	I	J	L	M	N	R
SD-G06	64	90	125	10.5	9.5	37	74
SD-G10	78	112	150	14.5	16	43	86

型式 MODEL	S
SD-G06	95
SD-G10	115

Solenoid Operated Flow Controlled Valves

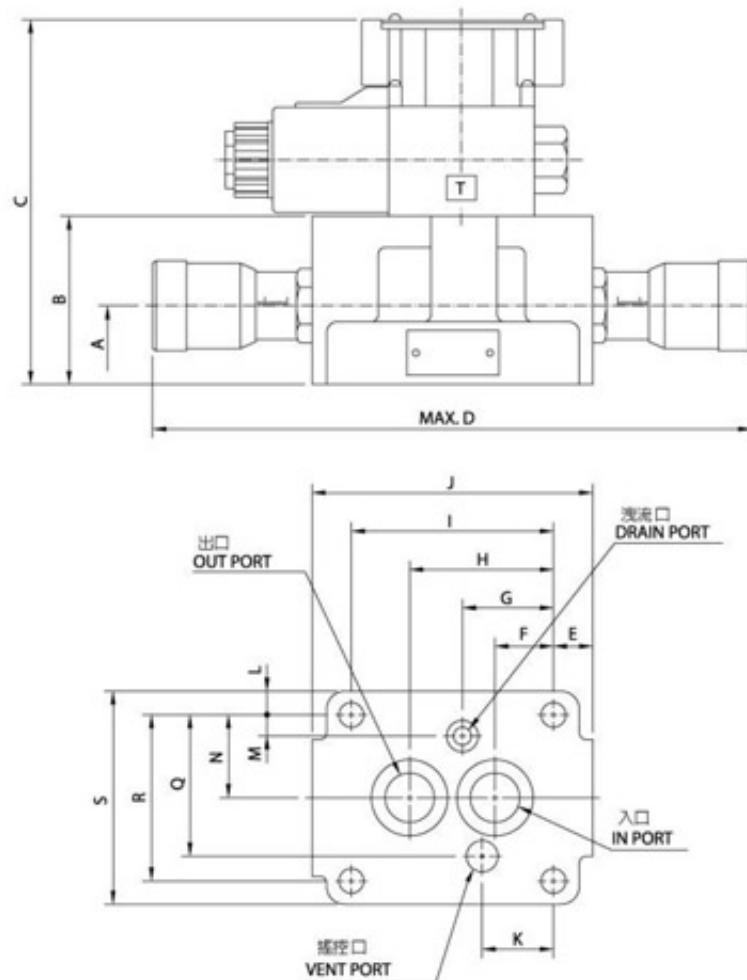


電磁式流量控制閥

安裝尺寸/INSTALLATION DIMENSIONS

單位 UNIT : mm

■ SFD-G06/G10



型式 MODEL	A	B	C	D	E	F	G
SFD-G06	35	75	162.5	209	17.5	26	40.5
SFD-G10	40	86	173.5	248	19	34	47

型式 MODEL	H	I	J	K	L	M	N
SFD-G06	64	90	125	31.7	10.5	9.5	37
SFD-G10	78	112	150	37.9	14.5	16	43

型式 MODEL	Q	R	S
SFD-G06	63	74	95
SFD-G10	76	86	115

Solenoid Operated Flow Controlled Valves

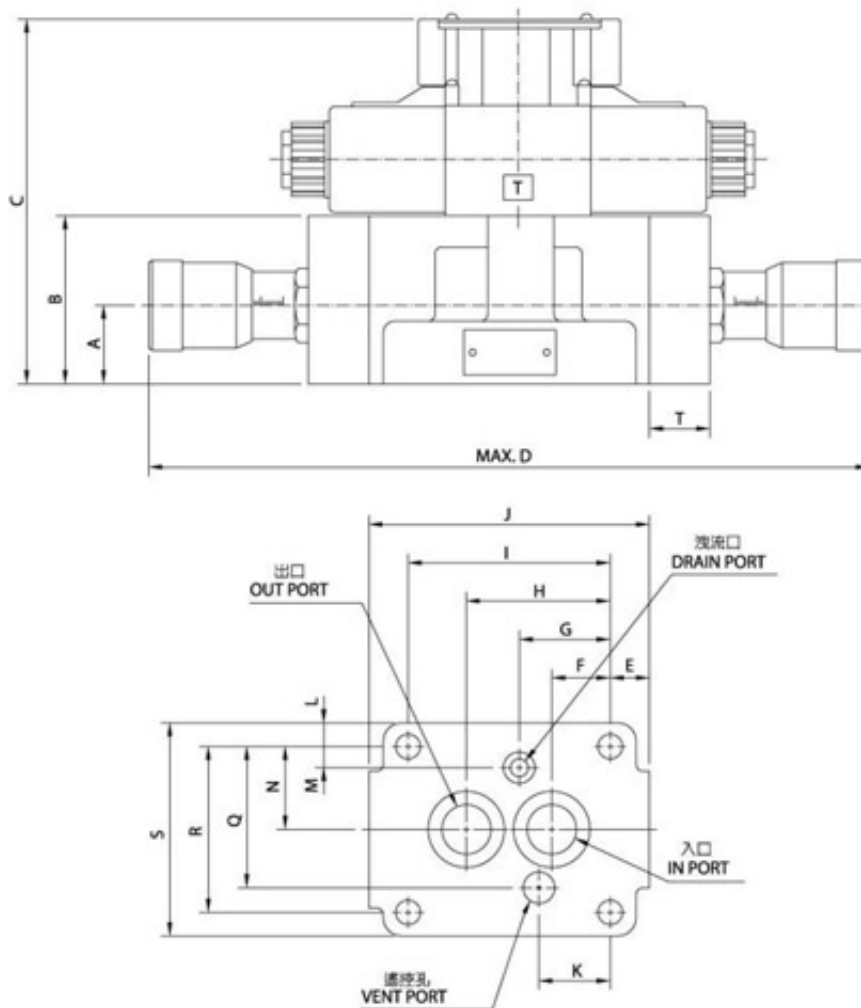


電磁式流量控制閥

安裝尺寸/INSTALLATION DIMENSIONS

單位 UNIT : mm

■ SKF-G06



型式 MODEL	A	B	C	D	E	F	G
SKF-G06	35	75	162.5	315	17.5	26	40.5

型式 MODEL	H	I	J	K	L	M	N
SKF-G06	64	90	125	31.7	10.5	9.5	37

型式 MODEL	Q	R	S	T
SKF-G06	63	74	95	27