

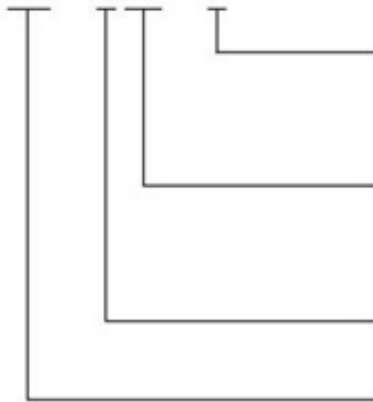
# Pilot Operated Relief Valves

引導式溢流閥



## 型號說明/HOW TO ORDER

RV - T 06 - 3



壓力調整範圍 Pressure Adjusting Range

- 1 : 7-70 kgf/cm<sup>2</sup>
- 2 : 35-140 kgf/cm<sup>2</sup>
- 3 : 70-250 kgf/cm<sup>2</sup>

通徑 Valve Size

- 04 : 1/2"
- 06 : 3/4"
- 10 : 1-1/4"

管式安裝 Threaded Connections

溢流閥 Relief Valve Mounting

## 規格說明/SPECIFICATIONS

型式 MODEL	最高使用壓力 MAX.PRESSURE kgf/cm <sup>2</sup>	壓力調節範圍 PRESSURE ADJ. RANGE kgf/cm <sup>2</sup>	最大流量 RATED FLOW LPM	重量 WEIGHT (kg)
RV-T04-※	250	1 : 7-70	100	2.7
RV-T06-※		2 : 35-140	200	4.3
RV-T10-※		3 : 70-250	400	6.6

# Pilot Operated Relief Valves

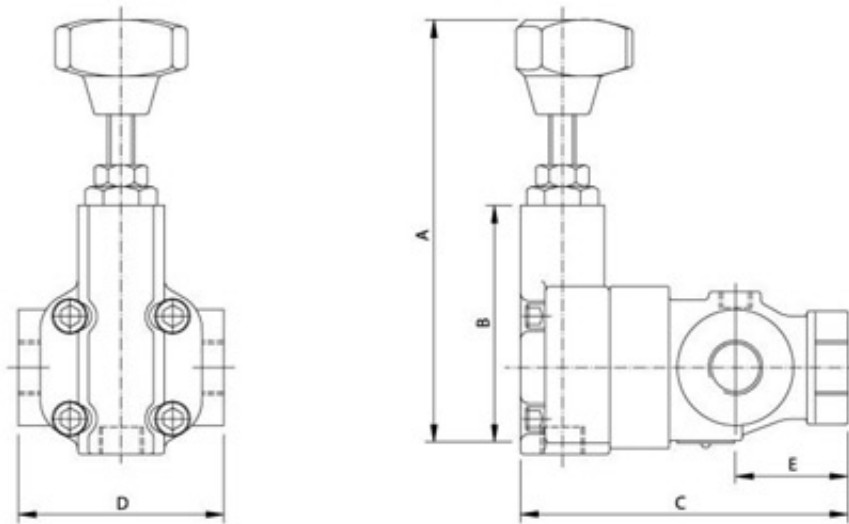
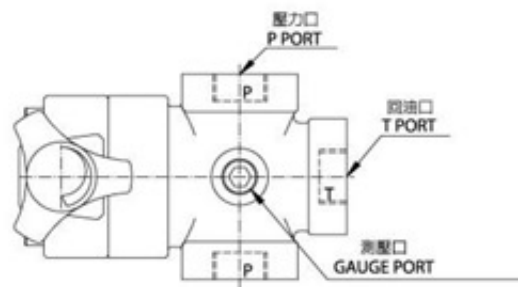
## 引導式溢流閥



### 安裝尺寸/INSTALLATION DIMENSIONS

單位 UNIT : mm

#### ■ RV-T04.06.10



型式	MODEL	A	B	C	D	E	P PORT	T PORT	G PORT
RV-T04		MAX. 142	42	42	42	42	PT 1/2"	PT 1/2"	PT 1/4"
RV-T06		MAX. 148	51	51	51	51	PT 3/4"	PT 3/4"	PT 1/4"
RV-T10		MAX. 141	68	68	68	68	PT 1-1/4"	PT 1-1/4"	PT 1/4"