

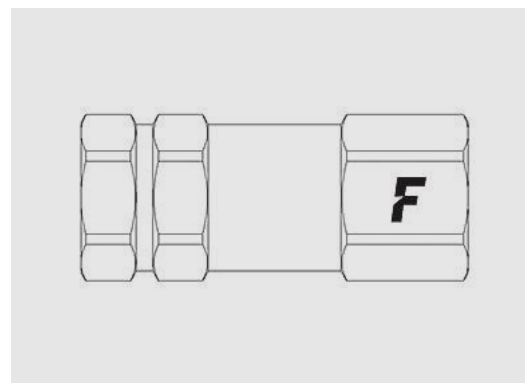
VU



Standard check valves.

Check valves acting as a safety device into hydraulic systems. Standard versions contain a spring set to open the valve at 35KPa; the range of settings is wide (up to 950 kPa). Normally available with inlet and outlet female threads.

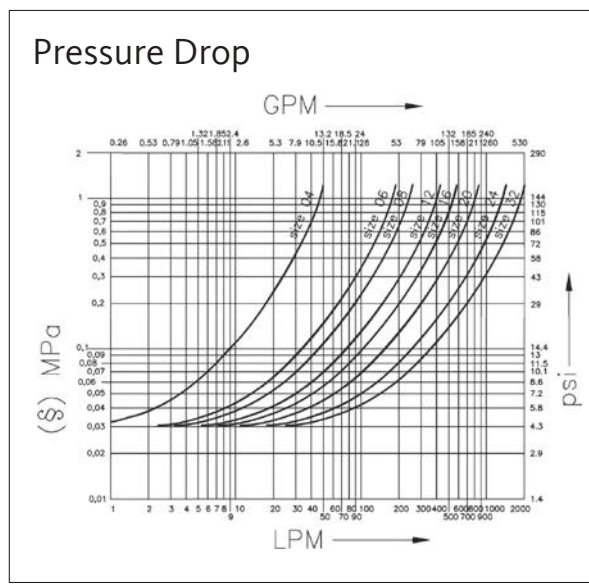
Applications



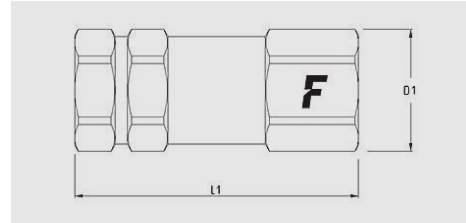
Technical Specifications

dash	Size		Working Pressure (MPa)	Flow Rate (l/min)	Spillage (ml)	Force to Connect (N)	Burst pressure (MPa)		
	mm	inch					Male	Female	Male + Female
04	6,3	1/4"	50	17				200	
06	10	3/8"	35	68				140	
08	12,5	1/2"	35	90				140	
12	20	3/4"	25	140				100	
16	25	1"	25	200				100	
20	31,5	1-1/4"	25	300				100	
24	37,5	1-1/2"	20	500				80	
32	50	2"	13	700				52	

Material	Steel
Seals	NBR
Working temperatures	- 25 °C to + 125 °C
Surface treatment	MATE 500 (CrIII)
Series Interchange	
Valve Type	Poppet
Connection	
Disconnection	
Connection Under Pressure	

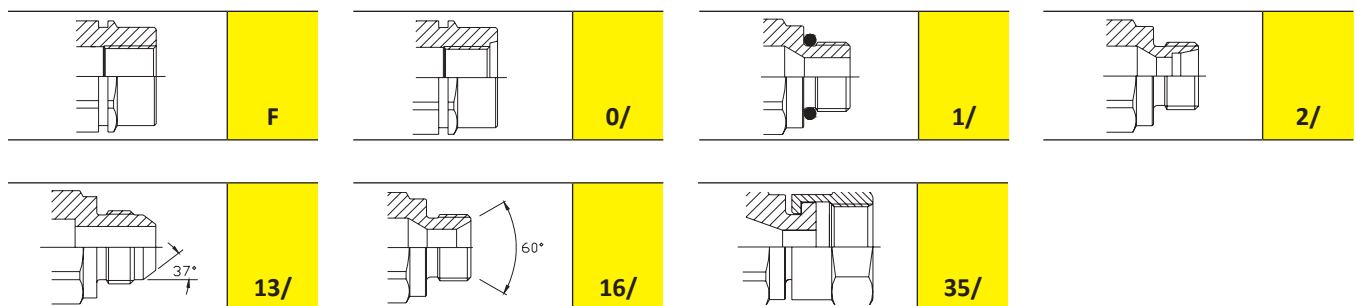


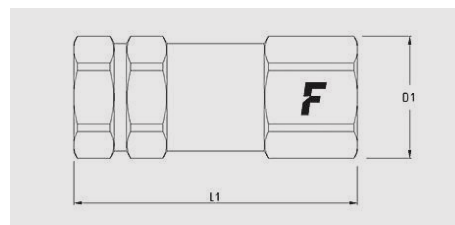
VU



Size		Thread details										
inch	mm	Thread Type	Standard	Thread	Part Number	L (L1 + Thread)		D1		HEX1		
						mm	inch	mm	inch	mm	inch	
1/4"	6,3	F BSPP	ISO 1179-1	BSPP 1/4 FEMALE	VU14F 14F	50	2	21	0,8	19	0,8	
1/4"	6,3	F BSPP	ISO 1179-1	BSPP 1/4 FEMALE	VU14F 14F A2 *	50	2	21	0,8	19	0,8	
1/4"	6,3	F BSPP	ISO 1179-1	BSPP 1/4 FEMALE	VU14F 14F B *	50	2	21	0,8	19	0,8	
1/4"	6,3	F BSPP	ISO 1179-1	BSPP 1/4 FEMALE	VU14F 14F C *	50	2	21	0,8	19	0,8	
1/4"	6,3	F NPTF	ANSI B1.20.3	NPTF 1/4 FEMALE	VU14FN 14FN	50	2	21	0,8	19	0,8	
1/4"	6,3	16/ BSPP	ISO 8434-6	60° 1/4 BSPP MALE	VU14M 14M *	50	2	24,5	1	22	0,9	
3/8"	10	16/ BSPP	ISO 8434-6	60° 3/8 BSPP MALE	VU38M 38M	50	2	24,5	1	22	0,9	
3/8"	10	16/ BSPP	ISO 8434-6	60° 3/8 BSPP MALE	VU38M 38M V *	50	2	24,5	1	22	0,9	
3/8"	10	F NPTF	ANSI B1.20.3	NPTF 3/8 FEMALE	VU38FN 38MN	58,1	2,3	24,5	1	22	0,9	
3/8"	10	F BSPP	ISO 1179-1	BSPP 3/8 FEMALE	VU38F 38F	60	2,4	27	1,1	24	0,9	
3/8"	10	F BSPP	ISO 1179-1	BSPP 3/8 FEMALE	VU38F 38F B *	60	2,4	27	1,1	24	0,9	
3/8"	10	F NPTF	ANSI B1.20.3	NPTF 3/8 FEMALE	VU38FN 38FN	60	2,4	27	1,1	24	0,9	
1/2"	12,5	02/ METRIC	ISO 8434-1-L	M18x1,5 MALE 12L	VU2/DM-2/DM H *	52,4	2,1	30	1,2	27	1,1	
1/2"	12,5	16/ BSPP	ISO 8434-6	60° 1/2 BSPP MALE	VU12M 12M	56	2,2	30	1,2	27	1,1	
1/2"	12,5	F NPTF	ANSI B1.20.3	NPTF 1/2 FEMALE	VU12M 12M M *	56	2,2	30	1,2	27	1,1	
1/2"	12,5	35/ SAE	ISO 8434-3	13/16"-16 UN FEMALE ORFS	VU27/FS-11/FS B *	59,5	2,3	30	1,2	27	1,1	
1/2"	12,5	01/ BSPP	ISO 1179-3	3/8" BSPP MALE	VU1/CG-11/HS C *	62,6	2,5	30	1,2	27	1,1	
1/2"	12,5	01/ BSPP	ISO 1179-3	3/8" BSPP MALE	VU1/CG-11/HS E *	62,6	2,5	30	1,2	27	1,1	
1/2"	12,5	01/ BSPP	ISO 1179-3	3/8" BSPP MALE	VU1/CG-11/HS G *	62,6	2,5	30	1,2	27	1,1	
1/2"	12,5	01/ BSPP	ISO 1179-3	3/8" BSPP MALE	VU1/CG-11/HS I *	62,6	2,5	30	1,2	27	1,1	
1/2"	12,5	01/ SAE	ISO 11926-3	3/4"-16 UNF MALE	VU41/FS-11/HS C *	63,5	2,5	30	1,2	27	1,1	
1/2"	12,5	01/ SAE	ISO 11926-3	3/4"-16 UNF MALE	VU41/FS-11/HS E *	63,5	2,5	30	1,2	27	1,1	
1/2"	12,5	01/ SAE	ISO 11926-3	3/4"-16 UNF MALE	VU41/FS-11/HS I *	63,5	2,5	30	1,2	27	1,1	
1/2"	12,5	13/ SAE	ISO 8434-2	3/4"-16 UNF MALE JIC	VU13/FS-28/FS B *	64	2,5	30	1,2	27	1,1	
1/2"	12,5	01/ BSPP	ISO 1179-3	1/2" BSPP MALE	VU21/DG-11/HS I *	64,6	2,5	30	1,2	27	1,1	
1/2"	12,5	13/ SAE	ISO 8434-2	7/8"-14 UNF MALE JIC	VU13/GS-1/GS H *	66,7	2,6	30	1,2	27	1,1	
1/2"	12,5	F BSPP	ISO 1179-1	BSPP 1/2 FEMALE	VU12F 12F	70	2,8	30	1,2	27	1,1	
1/2"	12,5	F BSPP	ISO 1179-1	BSPP 1/2 FEMALE	VU12F 12F B *	70	2,8	30	1,2	27	1,1	
1/2"	12,5	F BSPP	ISO 1179-1	BSPP 1/2 FEMALE	VU12F 12F C *	70	2,8	30	1,2	27	1,1	
1/2"	12,5	F BSPP	ISO 1179-1	BSPP 1/2 FEMALE	VU12F 12F M *	70	2,8	30	1,2	27	1,1	
1/2"	12,5	F NPTF	ANSI B1.20.3	NPTF 1/2 FEMALE	VU12FN 12FN	70	2,8	30	1,2	27	1,1	
1/2"	12,5	F NPTF	ANSI B1.20.3	NPTF 1/2 FEMALE	VU12FN 12FN M *	70	2,8	30	1,2	27	1,1	
1/2"	12,5	02/ METRIC	ISO 8434-1-L	M22x1,5 MALE 15L	VU2/FM-3/GM	120	4,7	30	1,2	27	1,1	

* Calibration ≠ 35 KPa





Size		Thread details										
inch	mm	Thread Type	Standard	Thread	Part Number	L (L1 + Thread)		D1		HEX1		
						mm	inch	mm	inch	mm	inch	
3/4"	20	02/ METRIC	ISO 8434-1-L	M26x1,5 MALE 18L	VU2/HM-2/HM H *	58,4	2,3	42	1,7	38	1,5	
3/4"	20	01/ SAE	ISO 11926-3	1-1/16"-12 UN MALE	VU1/HS-11/LS G *	70	2,8	42	1,7	38	1,5	
3/4"	20	01/ SAE	ISO 11926-3	1-1/16"-12 UN MALE	VU1/HS-11/LS P *	70	2,8	42	1,7	38	1,5	
3/4"	20	01/ SAE	ISO 11926-3	7/8"-14 UNF MALE	VU41/GS-11/GS I *	70,3	2,8	42	1,7	38	1,5	
3/4"	20	F BSPP	ISO 1179-1	BSPP 3/4 FEMALE	VU34F 34F	86	3,4	38	1,5	34	1,3	
3/4"	20	F BSPP	ISO 1179-1	BSPP 3/4 FEMALE	VU34F 34F B *	86	3,4	38	1,5	34	1,3	
3/4"	20	F BSPP	ISO 1179-1	BSPP 3/4 FEMALE	VU34F 34F V *	86	3,4	38	1,5	34	1,3	
3/4"	20	F NPTF	ANSI B1.20.3	NPTF 3/4 FEMALE	VU34FN 34FN	86	3,4	38	1,5	34	1,3	
3/4"	20	F NPTF	ANSI B1.20.3	NPTF 3/4 FEMALE	VU34FN 34FN M *	86	3,4	38	1,5	34	1,3	
3/4"	20	O/ SAE	ISO 11926-1	1-1/16"-12 UN FEMALE ORB	VU34FS 34FS	88	3,5	40	1,6	36	1,4	
1"	25	F BSPP	ISO 1179-1	BSPP 1 FEMALE	VU 1F 1F	100	3,9	44	1,7	41	1,6	
1"	25	F BSPP	ISO 1179-1	BSPP 1 FEMALE	VU 1F 1F B *	100	3,9	44	1,7	41	1,6	
1"	25	F BSPP	ISO 1179-1	BSPP 1 FEMALE	VU 1F 1F E *	100	3,9	44	1,7	41	1,6	
1"	25	F BSPP	ISO 1179-1	BSPP 1 FEMALE	VU 1F 1F G *	100	3,9	44	1,7	41	1,6	
1"	25	F BSPP	ISO 1179-1	BSPP 1 FEMALE	VU 1F 1F L *	100	3,9	44	1,7	41	1,6	
1"	25	F BSPP	ISO 1179-1	BSPP 1 FEMALE	VU 1F 1F M *	100	3,9	44	1,7	41	1,6	
1"	25	F BSPP	ISO 1179-1	BSPP 1 FEMALE	VU 1F 1F U *	100	3,9	44	1,7	41	1,6	
1"	25	F NPTF	ANSI B1.20.3	NPTF 1 FEMALE	VU 1FN 1FN *	100	3,9	44	1,7	41	1,6	
1-1/4"	31,5	F BSPP	ISO 1179-1	BSPP 1-1/4 FEMALE	VU114F 114F *	130	5,1	55	2,2	50	2	
1-1/4"	31,5	F BSPP	ISO 1179-1	BSPP 1-1/4 FEMALE	VU114F 114F B *	130	5,1	55	2,2	50	2	
1-1/4"	31,5	F BSPP	ISO 1179-1	BSPP 1-1/4 FEMALE	VU114F 114F C *	130	5,1	55	2,2	50	2	
1-1/4"	31,5	F BSPP	ISO 1179-1	BSPP 1-1/4 FEMALE	VU114F 114F E *	130	5,1	55	2,2	50	2	
1-1/4"	31,5	F BSPP	ISO 1179-1	BSPP 1-1/4 FEMALE	VU114F 114F M *	130	5,1	55	2,2	50	2	
1-1/4"	31,5	F NPTF	ANSI B1.20.3	NPTF 1-1/4 FEMALE	VU114FN 114FN	130	5,1	55	2,2	50	2	
1-1/4"	31,5	F NPTF	ANSI B1.20.3	NPTF 1-1/4 FEMALE	VU114FN 114FN L *	130	5,1	55	2,2	50	2	
1-1/2"	37,5	F BSPP	ISO 1179-1	BSPP 1-1/2 FEMALE	VU112F 112F	145	5,7	66	2,6	60	2,4	
1-1/2"	37,5	F BSPP	ISO 1179-1	BSPP 1-1/2 FEMALE	VU112F 112F I *	145	5,7	66	2,6	60	2,4	
1-1/2"	37,5	F BSPP	ISO 1179-1	BSPP 1-1/2 FEMALE	VU112F 112F M *	145	5,7	66	2,6	60	2,4	
1-1/2"	37,5	F BSPP	ISO 1179-1	BSPP 1-1/2 FEMALE	VU112F 112F U *	145	5,7	66	2,6	60	2,4	
2"	50	F BSPP	ISO 1179-1	BSPP 2 FEMALE	VU 2F 2F	160	6,3	90	3,5	75	3	
2"	50	F BSPP	ISO 1179-1	BSPP 2 FEMALE	VU 2F 2F C *	160	6,3	90	3,5	75	3	
2"	50	F BSPP	ISO 1179-1	BSPP 2 FEMALE	VU 2F 2F I *	160	6,3	90	3,5	75	3	

* Calibration \neq 35 KPa

Settings	A	standard	B	C	D	E	F	G	H	I	L	M	O	P	Q	R	T	U	X	Y	Z
kPa	10	35	50	100	150	200	250	300	350	400	450	500	550	600	650	700	750	800	850	900	950
PSI	1,5	5	7,3	14,5	21,8	29	36,3	43,5	50,8	58	65	73	80	87	94	102	109	116	123	131	138