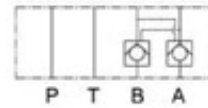


Modular Pilot Operated Check Valve



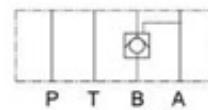
積層型引導止回閥



MPC-0*-W



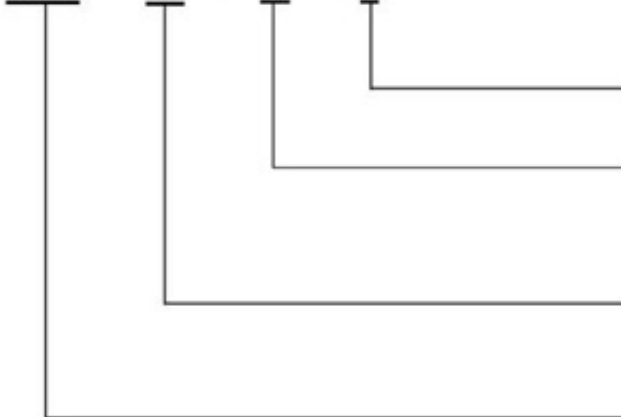
MPC-0*-A



MPC-0*-B

HOW TO ORDER

MPC - 02 - W - 1



開啟壓力 Cracking Pressure
1 : 0.5 kgf/cm² 2 : 5 kgf/cm²

控制孔 Control Port
W : A 和 B 孔 A and B port
A : A 孔 A port
B : B 孔 B port

通徑 Port Size
02 : 1/4" 06 : 3/4"
03 : 3/8"

積層型引導止回閥 Modular Pilot Operated Check Valve Series

規格說明/SPECIFICATIONS

型式 MODEL	最高使用壓力 MAX.PRESSURE kgf/cm ²	最大流量 MAX.FLOW l / min	開啟壓力 CRACKING PRESSURE kgf/cm ²	重量 WEIGHT (kg)
MPC-02-A/B/W	250	50	1:0.5 2:5.0	1.4
MPC-03-A/B/W	250	100	1:0.5 2:5.0	3.0
MPC-06-A/B/W	250	180	1:0.5 2:5.0	13.5

Modular Pilot Operated Check Valve

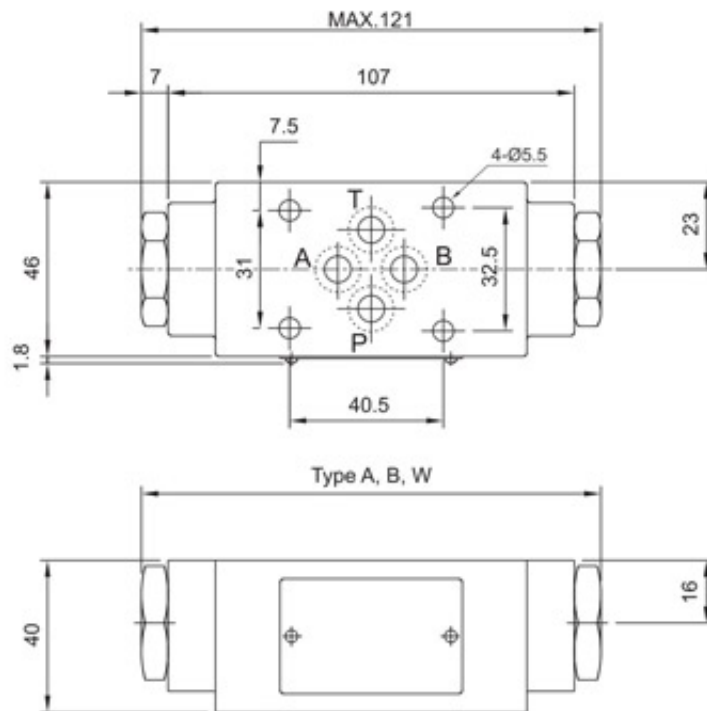
積層型引導止回閥



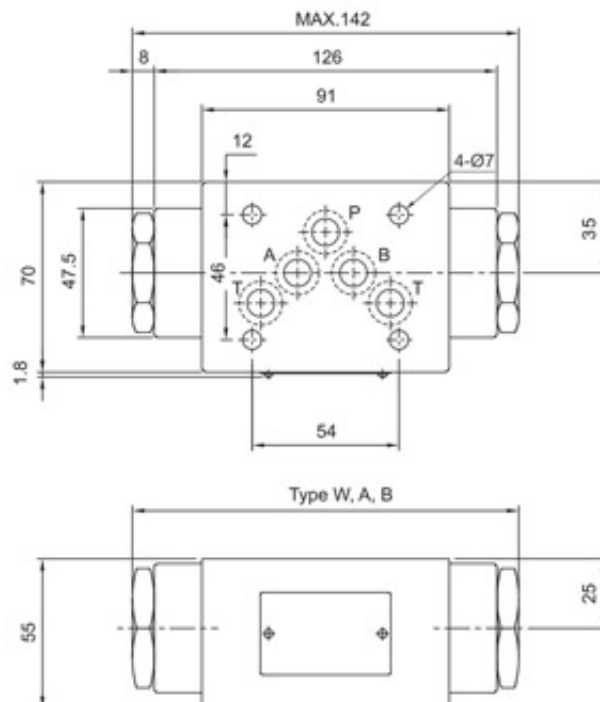
安裝尺寸/INSTALLATION DIMENSIONS

單位 UNIT : mm

■ MPC-02-W. A. B



■ MPC-03-W. A. B



Modular Pilot Operated Check Valve

積層型引導止回閥



安裝尺寸/INSTALLATION DIMENSIONS

單位 UNIT : mm

■ MPC-06

