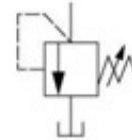


Remote Control Relief Valves

遙控溢流閥



型號說明/HOW TO ORDER

DG - 01 - 1

壓力調整範圍 Pressure Adjusting Range

- 1 : 7-70 kgf/cm²
- 2 : 35-140 kgf/cm²
- 3 : 70-250 kgf/cm²

通徑 Valve Size

01 : 1/8"

溢流閥 Relief Valve Mounting

DG板式安裝 DG : SUB-Plate Mounting

DT板式安裝 DT : Threaded Connections

規格說明/SPECIFICATIONS

型式 MODEL		最高使用壓力 MAX.PRESSURE kgf/cm ²	壓力調節範圍 PRESSURE ADJ. RANGE kgf/cm ²	最大流量 RATED FLOW LPM	重量 WEIGHT (kg)	
管式安裝 THREADED CONNECTIONS	板式安裝 SUB-PLATE MOUNTING					
DT-01-※	DG-01-※	250	1 : 7-70 2 : 35-140 3 : 70-250	2	1.6	1.5

附件/ ATTACHMENT

型式 MODEL	安裝螺絲 SOC HOL CAP SCREW
DG-01	M5X45.....4pcs

Remote Control Relief Valves

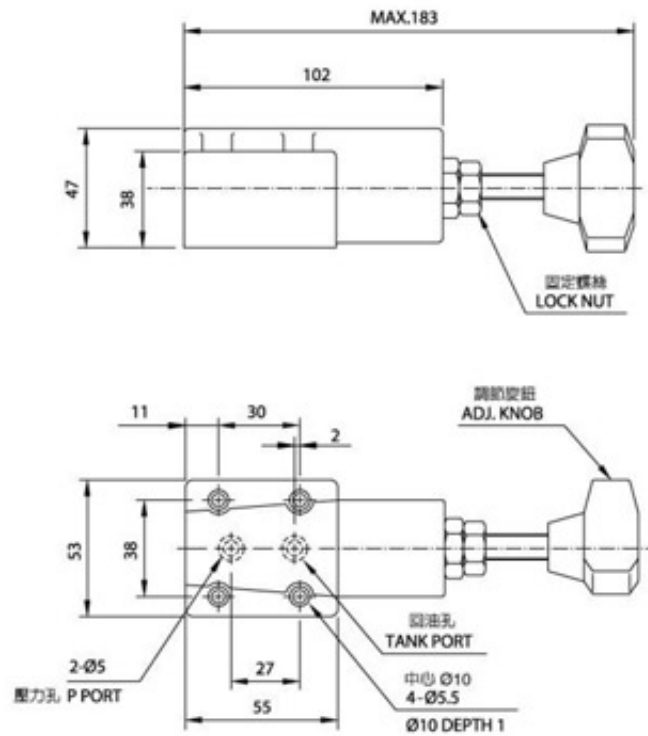
遙控溢流閥



安裝尺寸/INSTALLATION DIMENSIONS

單位 UNIT : mm

■ DG-01



■ DT-01

