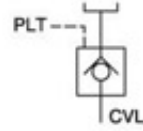


Surge Valves

滿油閥



型號說明/HOW TO ORDER

CPD - F - 24 - 180



180° 型 180 TYPE
Inline Type
90° 型 90 Type
Angle Type

通徑 Valve Size
16 - 2"
24 - 3"
32 - 4"

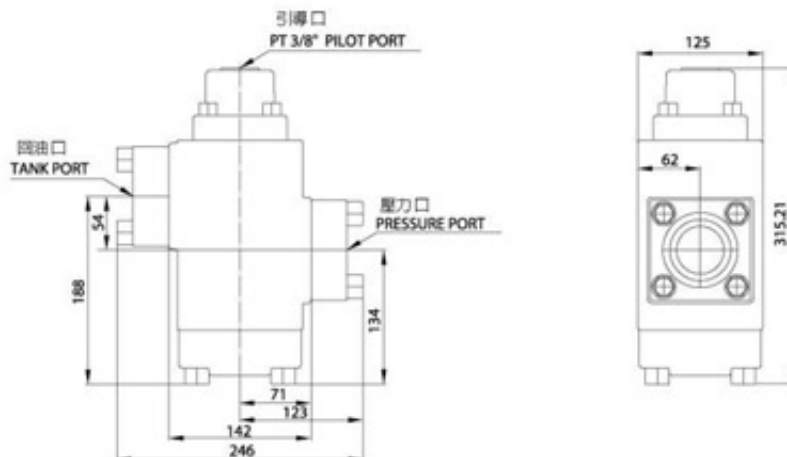
法蘭型 Flang Type

系列編號 Series Number

規格說明/SPECIFICATIONS

型式 MODEL	最高使用壓力 MAX. OPERATED PRESSURE kgf/cm ²	最大流量 MAX. FLOW l/min	使用流量 OPERATING FLOW l/min	開啓壓力 CRACKING PRESSURE kgf/cm ²	重量 WEIGHT (kg)
CPDF-16-※	210	400	400±100M	0.12	30.2
CPDF-24-※		900	900±150M	0.14	55.0
CPDF-32-※		1600	1600±300M	0.16	100.0

安裝尺寸/INSTALLATION DIMENSIONS



Surge Valves

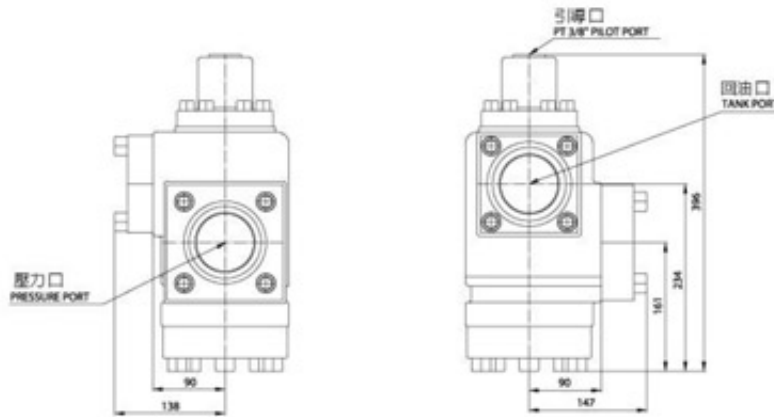
滿油閥



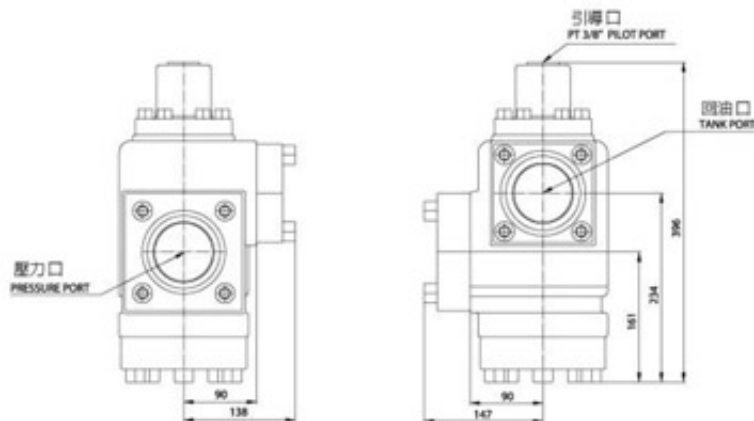
安裝尺寸/INSTALLATION DIMENSIONS

單位 UNIT : mm

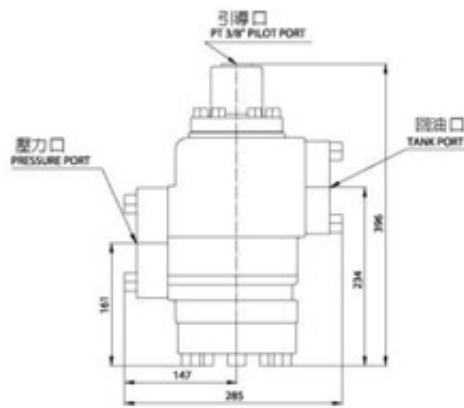
■ CPDF-32-90°-R



■ CPDF-32-90°-L



■ CPDF-32-180°



Surge Valves

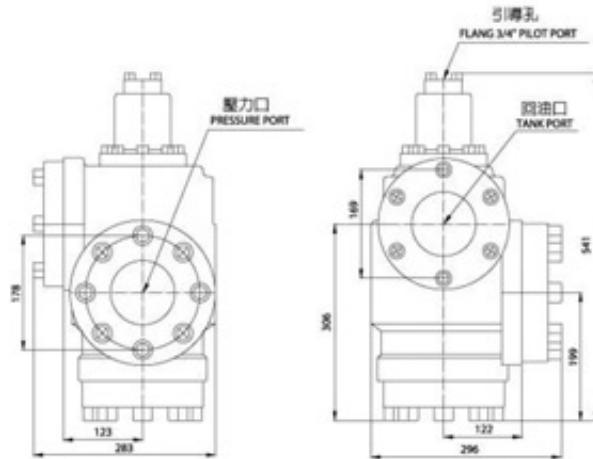
滿油閥



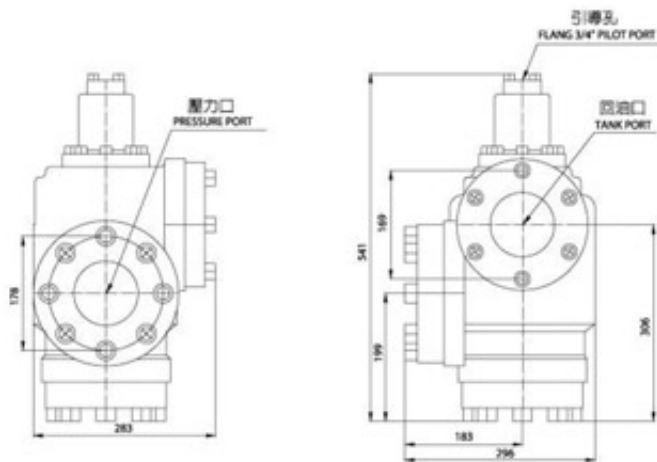
安裝尺寸/INSTALLATION DIMENSIONS

單位 UNIT : mm

■ CPDF-32-90°-R



■ CPDF-32-90°-L



■ CPDF-32-180°

