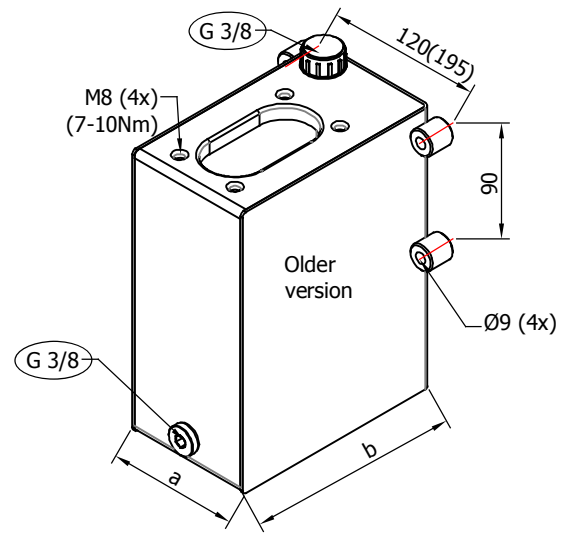


резервоар заварен призматичен за помпи PRB  
 tank welded prismatic for pump PRB...

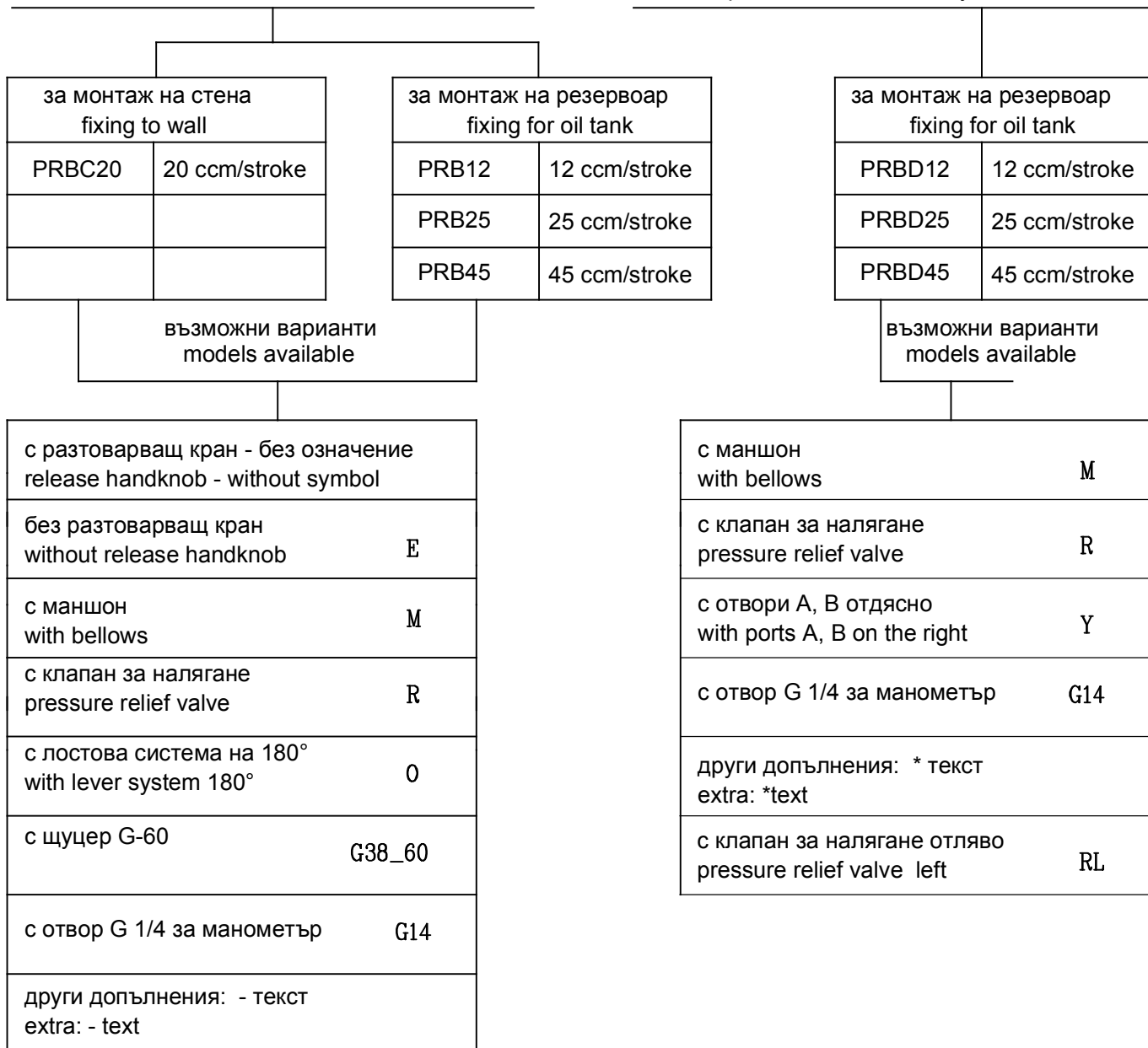
breather G 3/8	обем volume	размери dimensions
RP1G	1 L	a(100) x b(170) x h(120)
RP2G	2 L	100 x 170 x h=170
RP3G	3 L	100 x 170 x h=220
RP5G	5 L	175 x 175(178) x h=200
RP7G	7 L	175 x 175(178) x h=290
RP10G	10 L	175 x 175(178) x h=380



- Suction pipe included
- Standard color black

За цилиндър еднодействащ / cylinder single acting

За цилиндър двойнодействащ / cylinder double acting



пример:(order)

PRB12 R- с клапан за налягане (with pressure relief valve )

PRB12(R)- с отвор за клапан за налягане с пробка  
(with special port but without pressure relief valve )

PRB12 MR- с маншон;с клапан за налягане (with bellows ) (with pressure relief valve )

PRB12MG14- с маншон (with bellows ) отвор за манометър G14

PRBD12MY- с маншон и А, В отвори отлясно