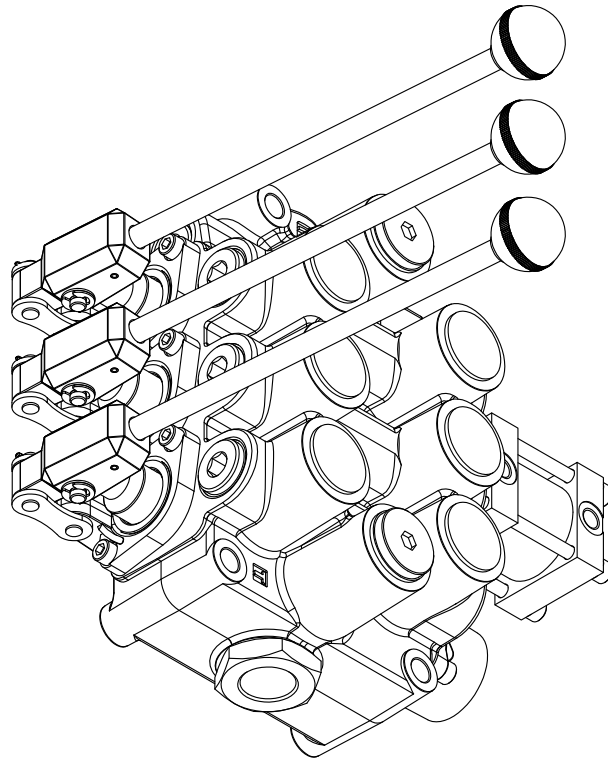


Directional Control Valve S290



Description

Назначение и область применения

For starting, controlling and stopping the working fluid between the generator of pressured flow, the consumers at the Tank. Предназначен для изменения направления потока, ограничения давления рабочей жидкости гидролиниях, разгрузки насоса в нейтральной позиции золотников.

Specifications

Основные показатели:

1. Valve monoblock	Моноблок
Конструктивное выполнение	моноблок
2. Mounting	3 bolts M8
Крепление	3 bolts M8
3. Pressure connections	internal thread
Присоединительные отверстия	внутренние резьбы
4. Ambient temperature	-40C...+60C
Температура воздуха	-40C...+60C
5. Pressure medium	mineral oil based hydraulic oil
Рабочая жидкость	минеральное гидравлическое масло
6. Viskosity	12...800 mm ² /s permissible range
Кинематическая вязкость	20...100 mm ² /s recommended range
7. Fluid temperature	- 15C...+80C
8. Filtration	Oil contamination 10 to NAS1638
9. Max. operating pressure	P = 250 bar
Давление max. bar	T = 50 bar
	A, B = 300 bar
10. Leakage	20-40 cm ³ /min at 120 bar
Внутренние потери (A, B – T)	20-40 cm ³ /min at 120 bar
11. Nominal flow	90 l/min (see “operating” diagram)
Разход рабочей жидкости	90 l/min (see “operating” diagram)
12. Spool stroke	± 7 mm
Ход золотника	± 7 mm
13. Actuating force	< 300 N in spool axis direction
Усилие	< 300 N in spool axis direction

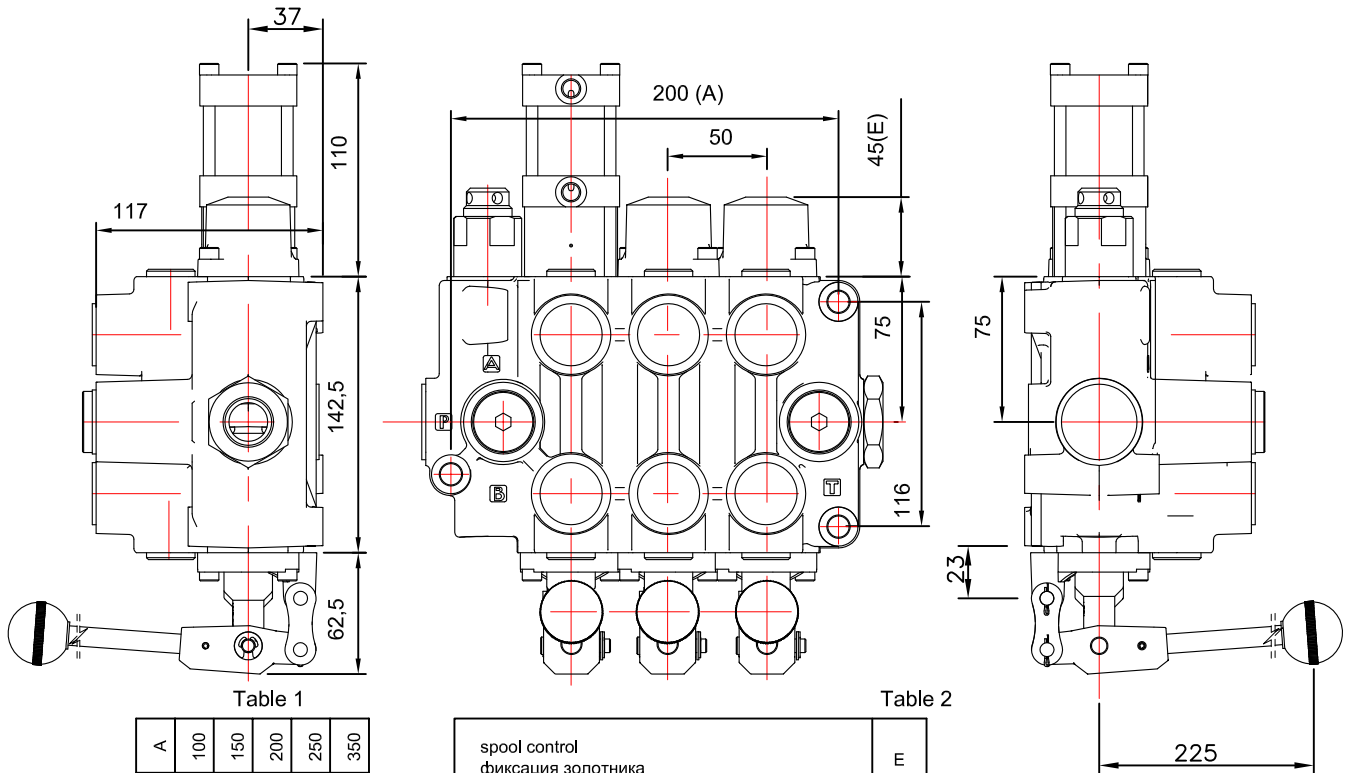
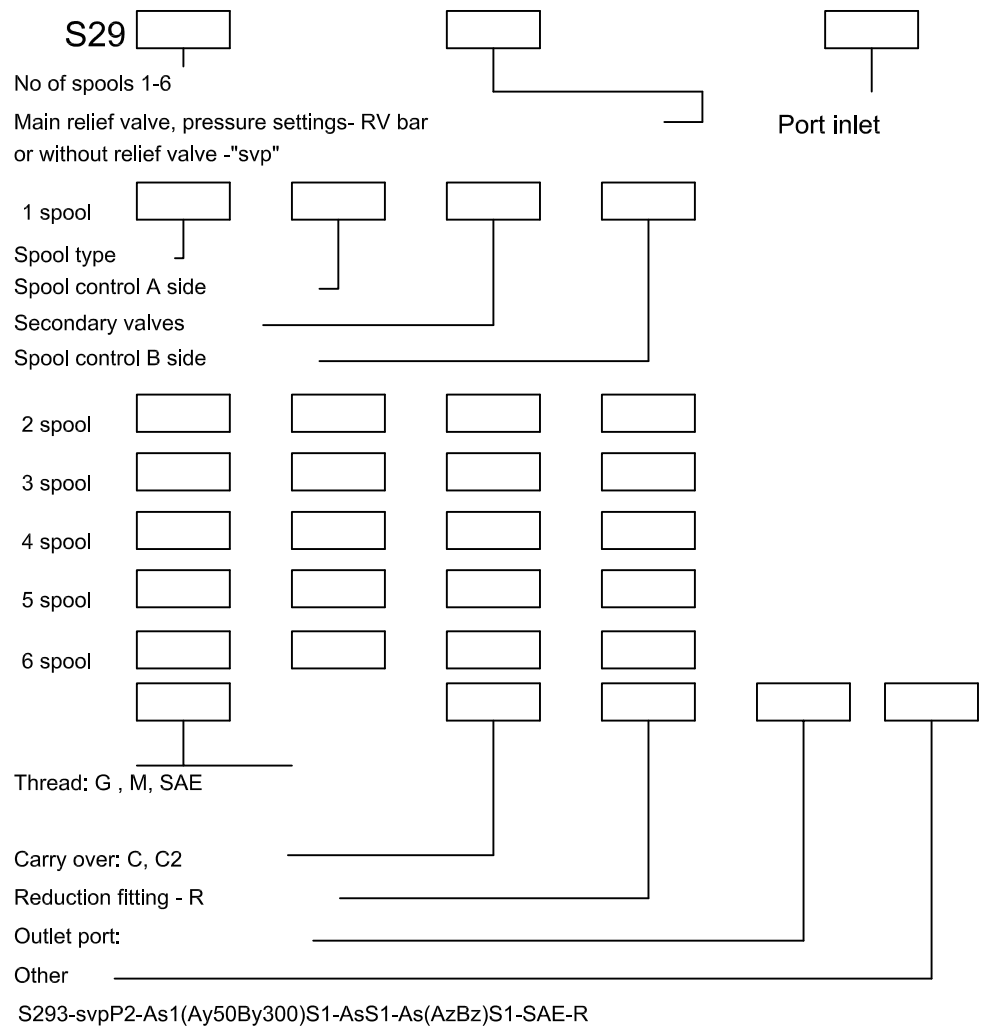


Table 1

A	100	150	200	250	350
	S291	S292	S293	S294	S296

Table 2

spool control фиксация золотника	E
1; 4; 5; 6; 7; 8; 9; 10; 11;	45
2; 3;	76



S293 - RY220P2-4s1S1-A1(Az200By100)S1-A1S1-G-T2

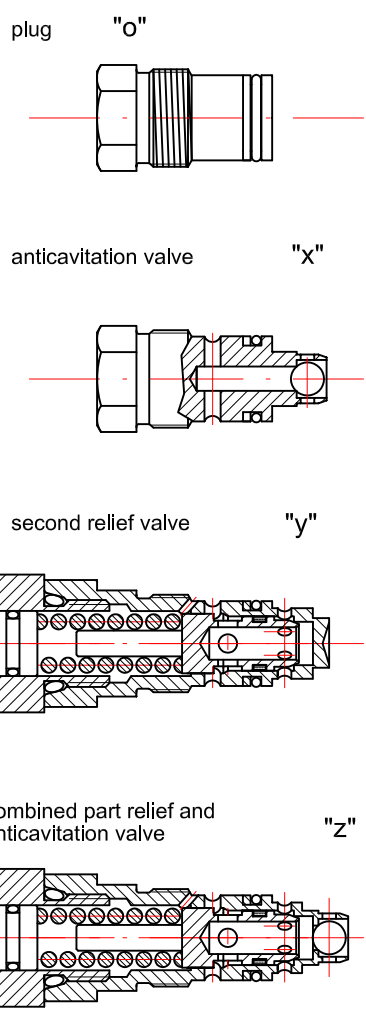
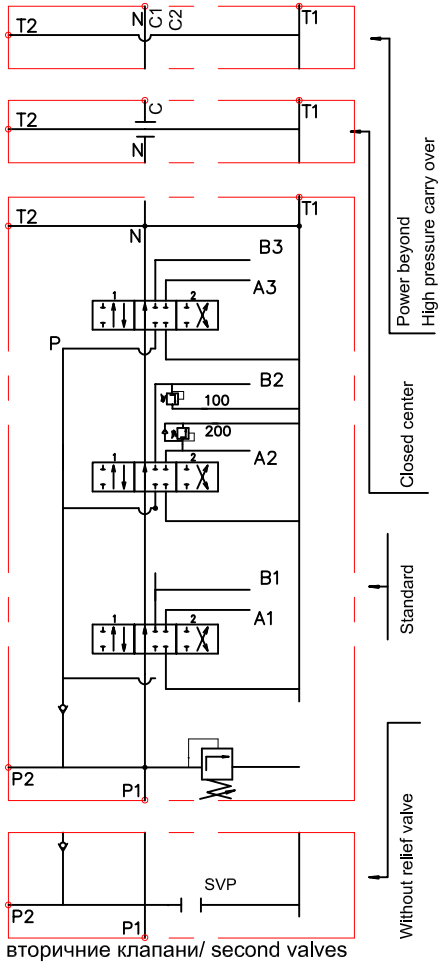


Table 3		Table 4	
code	Number of spools	code	way of distribution ; распределение потока
S291	1	1	parallel ; параллельное
S292	2		
S293	3		

Table 5		
code 90 l/min	code 110 l/min	spool type
As	A	
Bs	B	
Cs	C	
Ds	D	
Es	E	
Fs	F	
Ks		

Table 6	
code	spool control
1	
2	
3	
6	
7	
8	
11	
12	
13	

Table 7	
code	с микро шалтер ; incorporated microswitch
E	 mikroswitch type Omron-V 165 I C5

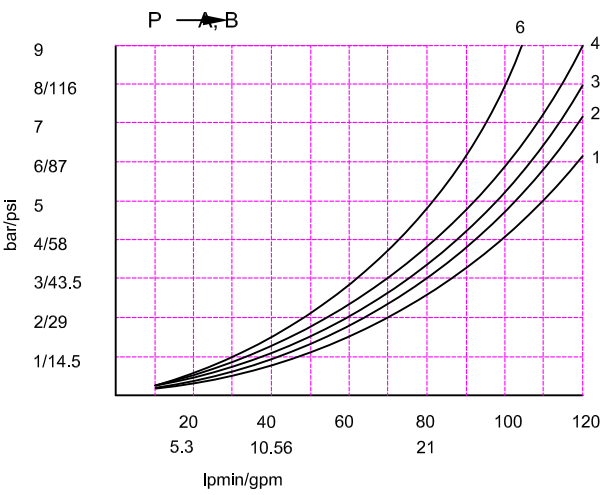
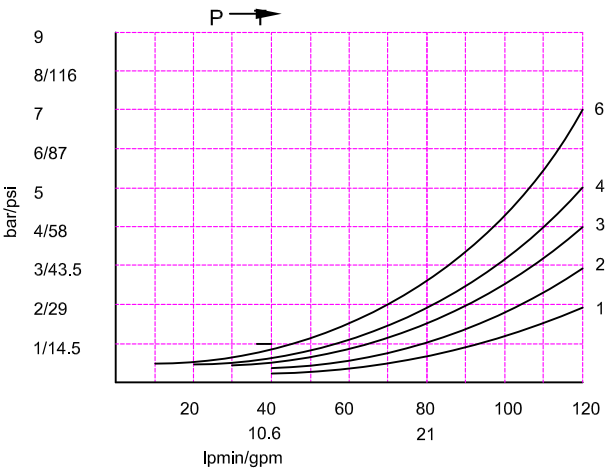
Table 8	
code	другое управление ; operation feature
P	 пневматическое on-off pneumatic control; 5-10 bar ; ports G1/8
H	 гидравлическое on-off hydraulic control ; pn = 7 - 20 bar ; ports G1/4

Table 9				
code	ports (treads) ; присоединительные отверстия			
	P1, P2	A ; B; T2	T1	N
G	G3/4	G3/4	G1"	G1"
S	1 1/16-12UN-2B	1 1/16-12UN-2B	1 5/16-12UN-2B	G1"

Pilot ports		
pneumatic	G1/8	NPTF 1/8-27
hydraulic	G1/4	9/16-18UNF-2B(SAE6)

Directional Control Valve S290

S290 directional control valve

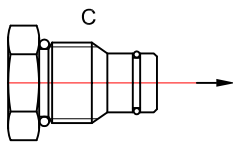


kind of hand control ; вид ручного управления

Table 10

code		эскиз feature
S1	Hand lever vertical.Link connection.	
S7	Hand lever vertical.Link connection. Opposite direction.	
S2	Hand lever horizontal.Link connection.	
-	without hand control ; без лостова система за управление	

closed center



carry over

