

リリーフ弁(HR)直動形 06形



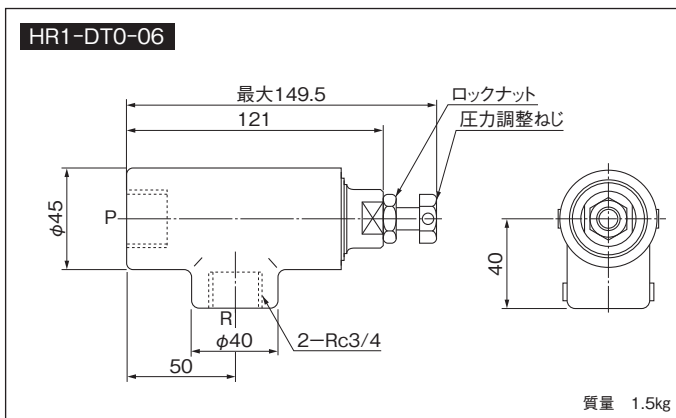
■特長

この弁は設定圧力が低い場合に使用する直動形リリーフ弁で、最高圧力規制の安全弁にも適しています。

■仕様

呼び	定格流量 L/min	最高使用圧力 MPa	圧力調整範囲 MPa	形式
06	75	7	0.3~1.5	HR1-DT0-06

■外観寸法図



■形式説明

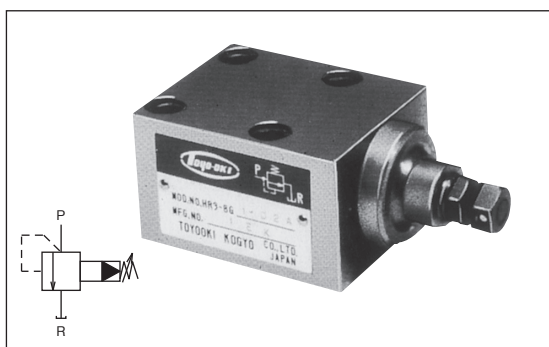
HR1-DT0-06

- バルブの呼び
- 圧力調整範囲 0:0.3~1.5MPa
- 配管取付方法 T:Rc(PT)ねじ
- 構造種別 D:ダイレクト形
- 最高使用圧力 1:7MPa
- リリーフ弁

B

圧力制御弁

リリーフ弁(HR)バランスピストン形 02形



この弁は油圧回路の最高圧力を規制し、油圧回路を適正な一定圧力に制御します。

■特長

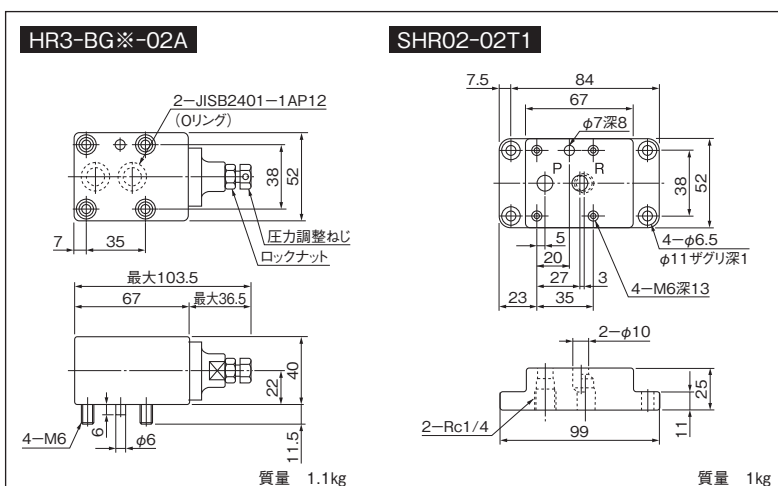
1. バランスピストン形なので、圧力-流量特性がよく、設定圧力の変動が小さく、作動が正確です。

●サブプレートSHR02-02T1が必要な場合は別途ご注文ください。

■仕様

呼び	定格流量 L/min	最大流量 L/min	最高使用圧力 MPa	圧力調整範囲 MPa	形式
02	12	20	21	0.5~7	HR3-BG1-02A
				3.5~14	HR3-BG2-02A
				10.5~21	HR3-BG3-02A

■外観寸法図

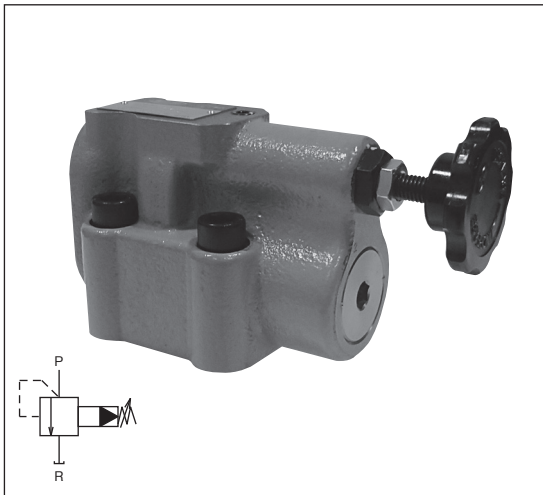


■形式説明

HR3-BG1-02A

- デザイン番号
- バルブの呼び
- 圧力調整範囲 1:0.5~7MPa
2:3.5~14MPa
3:10.5~21MPa
- 配管取付方法 G:ガスケット
- 構造種別 B:バランスピストン形
- 最高使用圧力 3:21MPa
- リリーフ弁

リリーフ弁(HR)バランスピストン形 04形



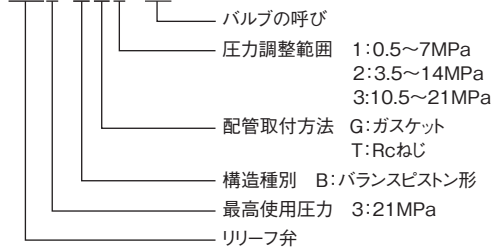
この弁は油圧回路の最高圧力を規制し、油圧回路を適正な一定圧力に制御します。

■特長

1. バランスピストン形なので圧力-流量特性がよく、設定圧力の変動が小さく、作動が正確です。
2. ベントポート(VE)を使用することにより、アンロード回路が組めます。またパイロットリリーフ弁を接続することにより、圧力の遠隔操作を行なうことができます。

●サブプレートSHR04-※※T※が必要な場合は別途ご注文ください。

■形式説明 HR3-BG1-04



■仕様

呼び	定格流量 L/min	最大流量 L/min	最高使用圧力 MPa	圧力調整範囲 MPa	形 式	
					スレッド結合形	ガスケット結合形
04	40	80	21	0.5~7	HR3-BT1-04	HR3-BG1-04
				3.5~14	HR3-BT2-04	HR3-BG2-04
				10.5~21	HR3-BT3-04	HR3-BG3-04

■外観寸法図

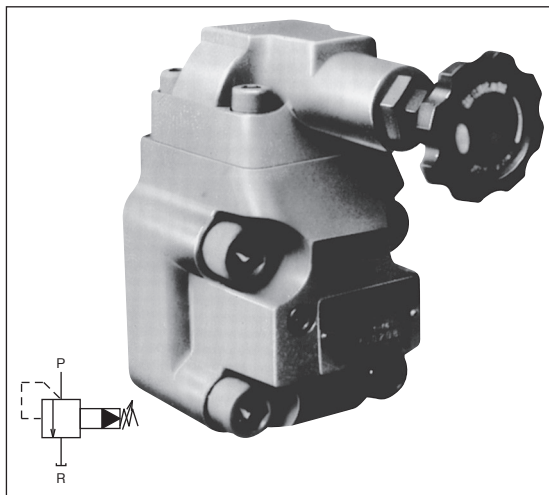
HR3-BT※-04

HR3-BG※-04

SHR04-※※T1

(注) SHR04-※※T3はL-4ページを参照してください。 単位:mm

形 式	a	b	c	d	e	f	h	i	質量(kg)
SHR04-04T1	13	17	54	103	121	33.5	23	1/2	1.8
SHR04-06T1	28	10	59.5	116	144	51.5	18	3/4	2.0



この弁は油圧回路の最高圧力を規制し、油圧回路を適正な一定圧力に制御します。

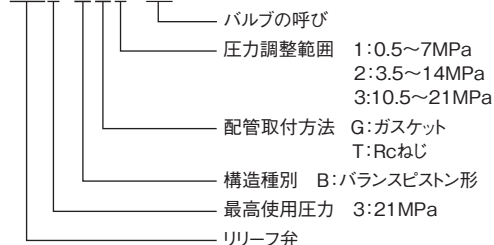
■特長

1. バランスピストン形なので圧力-流量特性がよく、設定圧力の変動が小さく、作動が正確です。
2. ベントポート(VE)を使用することにより、アンロード回路が組めます。またパイロットリリーフ弁を接続することにより、圧力の遠隔操作を行なうことができます。

●サブプレートSHR06-※※T※(A)が必要な場合は別途ご注文ください。

■形式説明

HR3-BG1-06

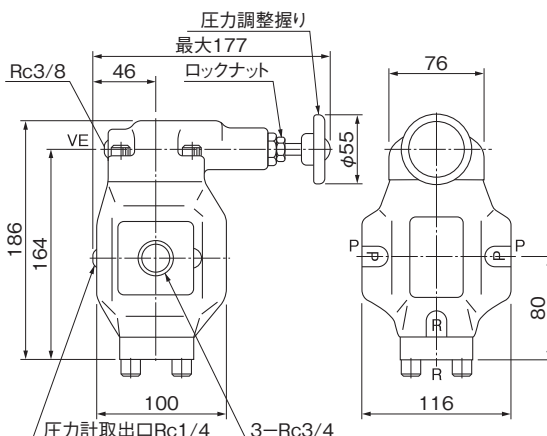


■仕様

呼 び	定 格 流 量 L/min	最 大 流 量 L/min	最 高 使 用 圧 力 MPa	圧 力 調 整 範 圍 MPa	形 式	
					スレッド結合形	ガスケット結合形
06	120	190	21	0.5~ 7	HR3-BT1-06	HR3-BG1-06
				3.5~14	HR3-BT2-06	HR3-BG2-06
				10.5~21	HR3-BT3-06	HR3-BG3-06

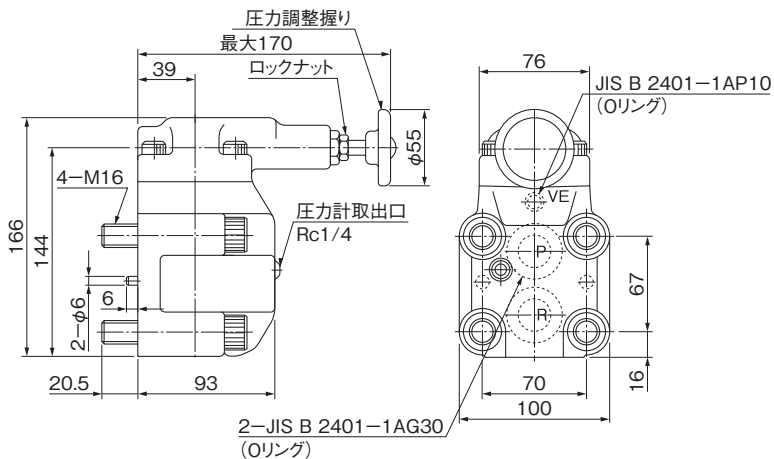
■外観寸法図

HR3-BT※-06



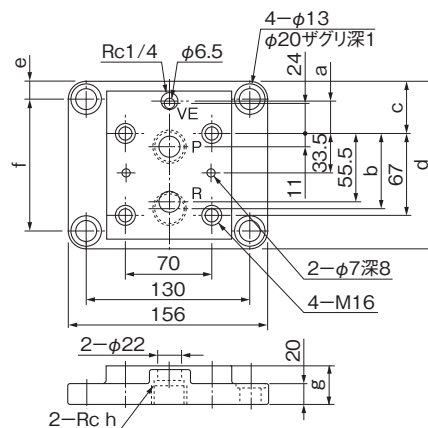
質量 8.0kg

HR3-BG※-06



質量 7.3kg

SHR06-※※T1A



(注) SHR06-※※T3はL-4ページを参照してください。

単位:mm

形 式	a	b	c	d	e	f	g	h	質量(kg)
SHR06-06T1A	25	60.5	37	124	12	100	30	¾	3.3
SHR06-08T1A	27	67	45	141	15.5	110	45	1	4.6