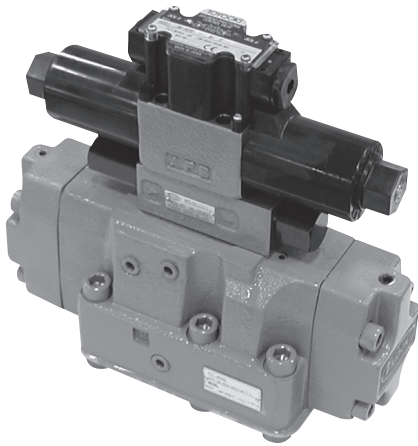


低電力形電磁油圧切換弁(HDD3-LY※)04形、06形、10形



この弁は電磁切換弁と油圧切換弁を結合した切換弁で、電磁切換弁により制御されるパイロット圧力により油圧切換弁(主弁)を操作し、主回路の圧油の流れ方向を切換えます。

■特長

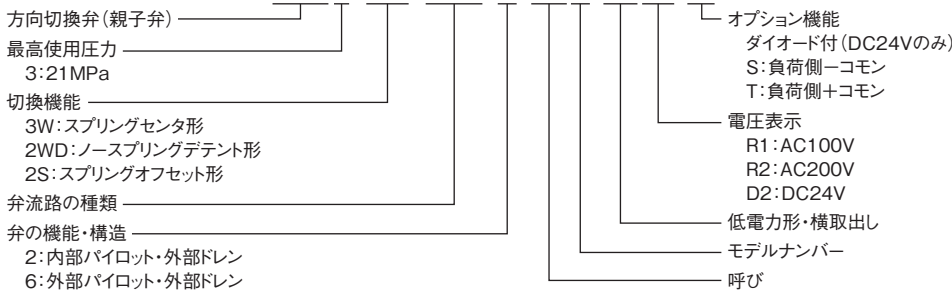
1. 取付寸法はISO規格に合っております。
2. パイロット弁にはO25シリーズ電磁切換弁を使用し、電磁油圧切換弁として小型化、軽量化を図っております。
3. サージキラーは標準装備です。

⚠使用上の注意 ご使用の際は、取扱説明書をよくお読みの上、正しくお使いください。

- 内部パイロット形で中立位置においてPとRが接続している形式(BDA、AEB)のものはRポートに最低パイロット圧力以上の背圧をかけてください。
- 切換頻度は1回/秒以内で使用してください。
- ソレノイド特性は電磁切換弁O25シリーズのHD3形(C-6ページ)を参照してください。
- この形式はすべて外部ドレン方式になっています。
- 取付面は、バルブ面と同等(3.2 μ mRz)に仕上げてください。

■形式説明

HDD3-3W-BCA-2-04C-LYR1(S)



■仕様

呼び	定格流量 L/min	最大流量 L/min	最高使用 圧 力 MPa	許容背圧 MPa	最低パイロット圧力(MPa)		電圧範囲 V	種 別	形 式
					定格流量時	最大流量時			
04	75	120	21	21	0.4 以上	0.5 以上	定格電圧 の±10%	ダブルソレノイド スプリングセンタ形	HDD3- <u>3W-※※※※</u> -04C-LY※※(※)
								ダブルソレノイド ノースプリング形	HDD3- <u>2WD-※※※※</u> -04C-LY※※(※)
								シングルソレノイド スプリングオフセット形	HDD3- <u>2S-※※※※</u> -04C-LY※※(※)
06	120	190	21	21	0.35 (0.4) 以上 ※注	0.4 以上	定格電圧 の±10%	ダブルソレノイド スプリングセンタ形	HDD3- <u>3W-※※※※</u> -06C-LY※※(※)
								ダブルソレノイド ノースプリング形	HDD3- <u>2WD-※※※※</u> -06C-LY※※(※)
								シングルソレノイド スプリングオフセット形	HDD3- <u>2S-※※※※</u> -06C-LY※※(※)
10	320	500	21	21	0.35 (0.4) 以上 ※注	0.4 (0.5) 以上 ※注	定格電圧 の±10%	ダブルソレノイド スプリングセンタ形	HDD3- <u>3W-※※※※</u> -10C-LY※※(※)
								ダブルソレノイド ノースプリング形	HDD3- <u>2WD-※※※※</u> -10C-LY※※(※)
								シングルソレノイド スプリングオフセット形	HDD3- <u>2S-※※※※</u> -10C-LY※※(※)

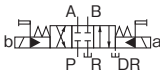
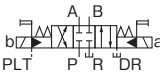
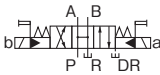
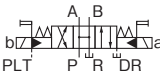

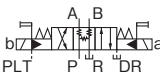



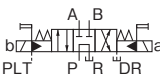






※注 ()内はHDD3-3W-AEB-※-※※C-LY※※の仕様を示します。

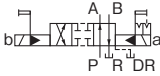

※※※※部は次ページの各弁流路の種類を参照してください。

C

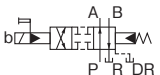
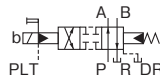
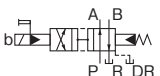
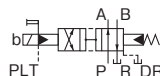
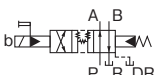
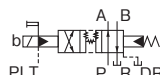
電磁弁・方向制御弁

■弁流路の種類

機能	スプリングセンタ形 (3W)	
形式	HDD3-3W-[※※※-※]-※C-※※※※	
構造	内部パイロット・外部ドレン	外部パイロット・外部ドレン
機種	 BCA-2	 BCA-6
	 BDA-2	 BDA-6
	 BD1A-2	 BD1A-6
	 BGA-2	 BGA-6
	 AEB-2	 AEB-6
	 BHA-2	 BHA-6
	 BMA-2	 BMA-6
	 BNA-2	 BNA-6

機能	ノースプリングデtent形 (2WD)	
形式	HDD3-2WD-[※※※-※]-※C-※※※※	
構造	内部パイロット・外部ドレン	外部パイロット・外部ドレン
機種	 BcA-2	 BcA-6

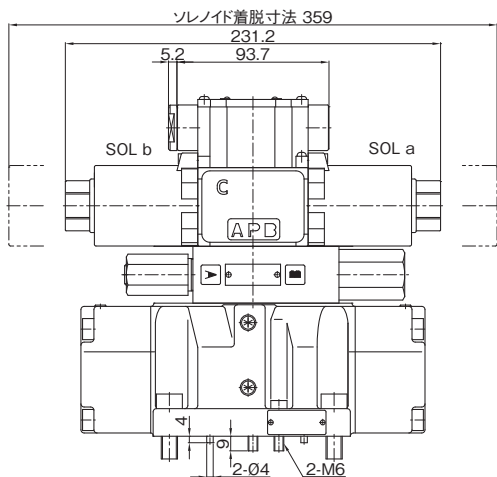
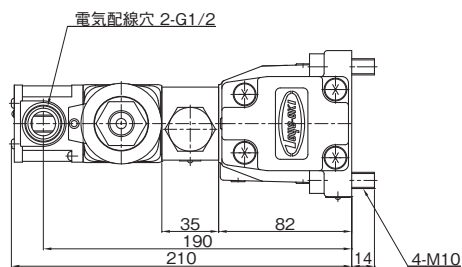
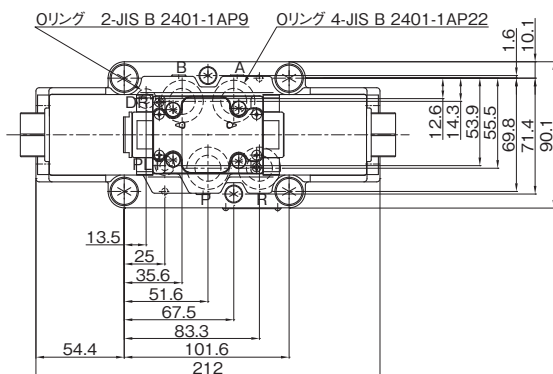
(注) ノースプリングデtent形は、パイロット弁に切換位置保持機能がついています。

機能	スプリングオフセット形 (2S)	
形式	HDD3-2S-[※※※-※]-※C-※※※※	
構造	内部パイロット・外部ドレン	外部パイロット・外部ドレン
機種	 BcA-2	 BcA-6
	 BdA-2	 BdA-6
	 Bd1A-2	 Bd1A-6

C
電磁弁・方向制御弁

■外觀寸法図

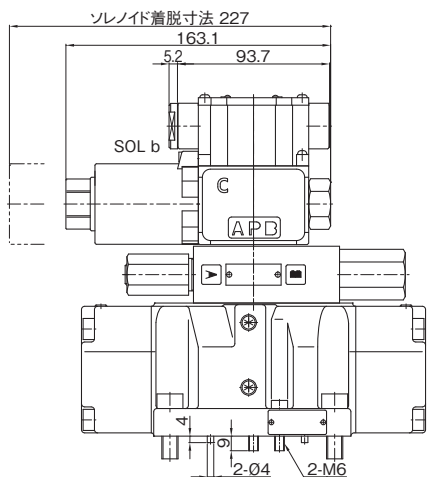
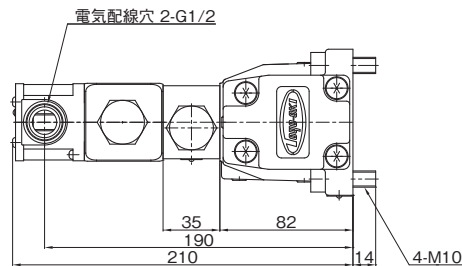
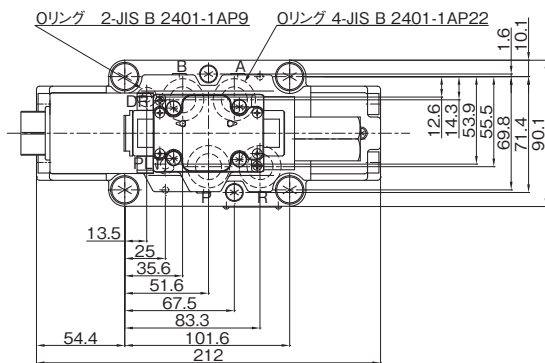
HDD3-3W-2WD-※※※※-04C-LY※※



注)この電磁パイロット切換弁にはサージ圧力が入らないようにして使用してください。

質量 11.4kg

HDD3-2S-※※※※-04C-LY※※



注)この電磁パイロット切換弁にはサージ圧力が入らないようにして使用してください。

質量 9.7kg

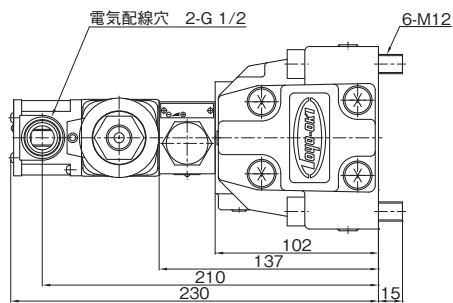
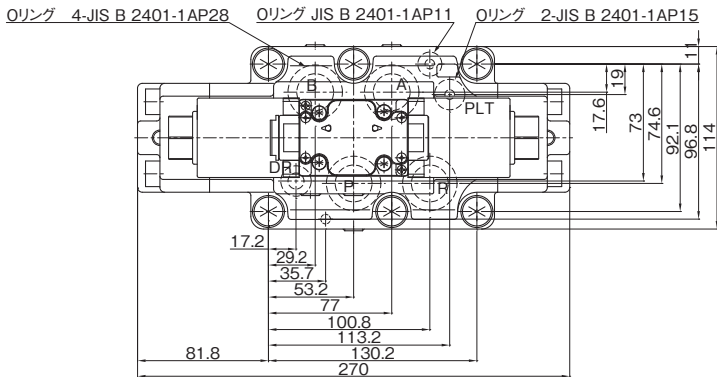
●サブプレート SHD04-※※T1はL-3ページを参照してください。
SHD04-※※T3はL-7ページを参照してください。

C

電磁弁・方向制御弁

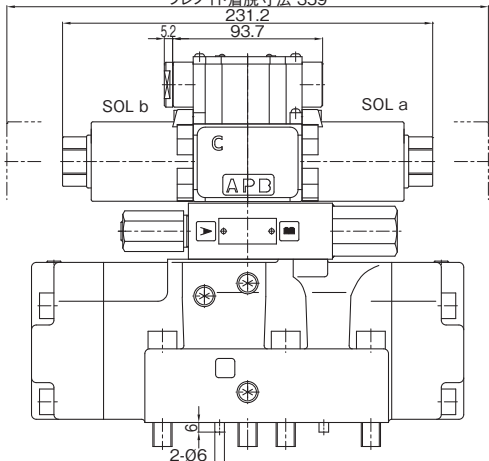
■外觀寸法図

HDD3-3W
2WD-※※※-※-06C-LY※※



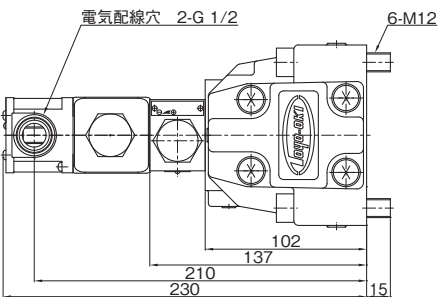
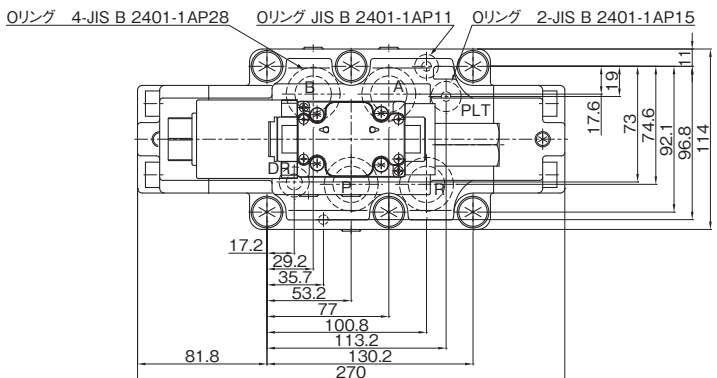
注)この電磁油圧方向切換弁にはサージ圧力が入らないようにして使用してください。

ソレノイド着脱寸法 359



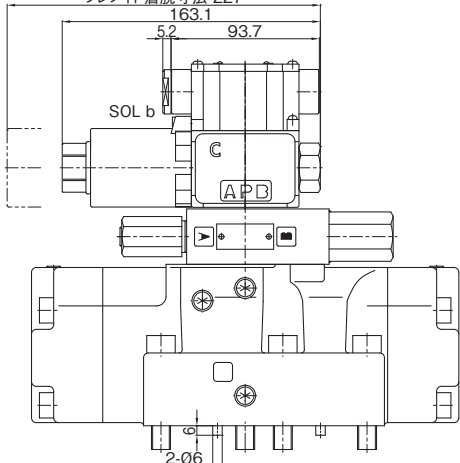
質量 17.4kg

HDD3-2S-※※※-※-06C-LY※※



注)この電磁油圧方向切換弁にはサージ圧力が入らないようにして使用してください。

ソレノイド着脱寸法 227



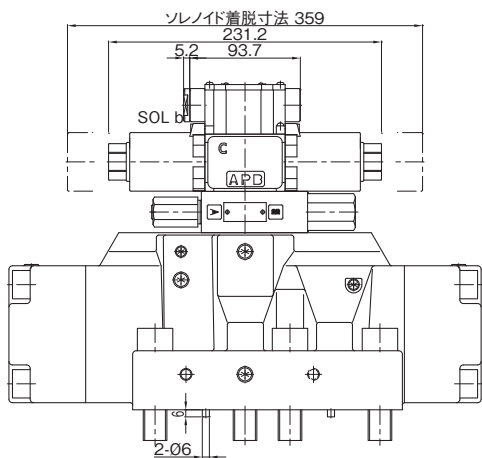
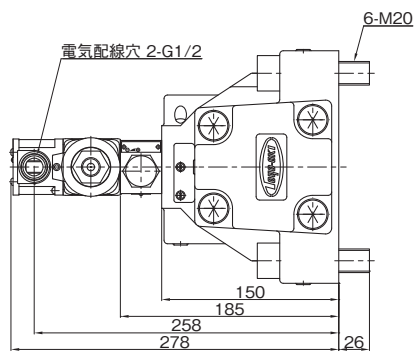
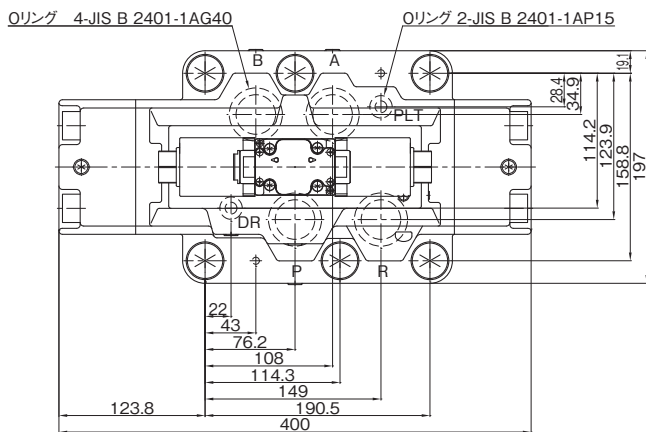
質量 16.7kg

●サブプレート SHD06-※※T1(A)はL-3ページを参照してください。
SHD06-※※T3はL-7ページを参照してください。

C 電磁弁・方向制御弁

■外觀寸法図

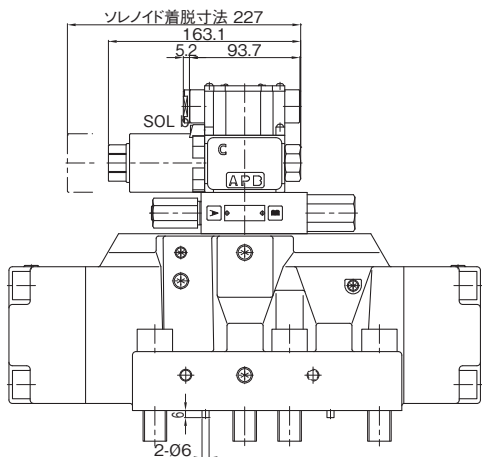
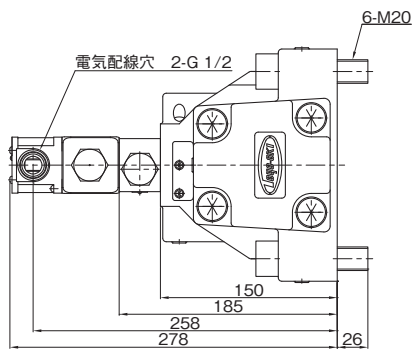
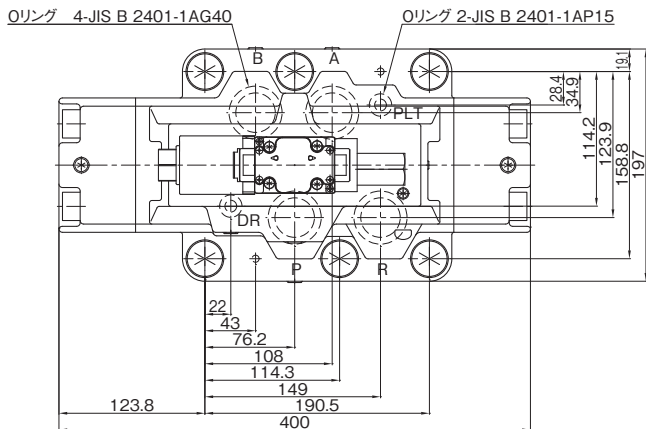
HDD3-3W
2WD-※※※※-10C-LY※※



注)この電磁パイロット切換弁にはサージ圧力が入らないようにして使用してください。

質量 45.9kg

HDD3-2S-※※※※-10C-LY※※



注)この電磁パイロット切換弁にはサージ圧力が入らないようにして使用してください。

質量 45.2kg

C

電磁弁・方向制御弁