

directional control valve P35

Type: P35

Description.

For starting, controlling and stoping the working fluid between the generator of pressured flow, the consumers and the Tank.

Предназначен для изменения направления потока, ограничение давления рабочей жидкости в гидролиниях, разгрузки насоса в нейтральной позиции золотников.

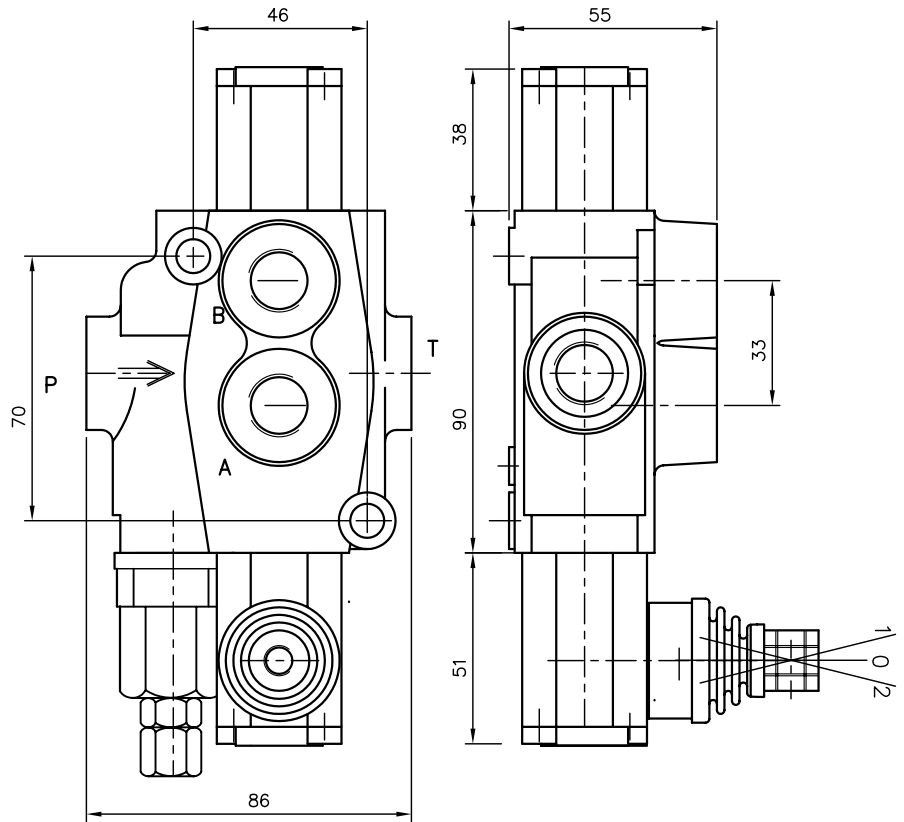
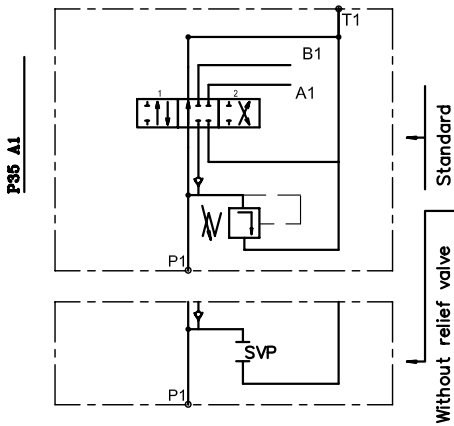
Specifications: Основные показатели:

Max. operating pressure
 Давление max. bar

P=250 bar
 T=50 bar

Nominal flow
 Разход рабочей жидкости

A, B=300 bar
 35 l/min
 (See operating diagram)



P35

directional control valve type ...
 распределитель типа ...

R

inlet high pressure – right
 вход давления с правой стороны

A

first spool distribution type
 характеристика первого золотника

1

spool control/detend and ets./
 контрол золотника/фиксация и другие/

G

ports /treads/
 резьбовые отверствия

KZ1

general operation feature
 вид ручного управления

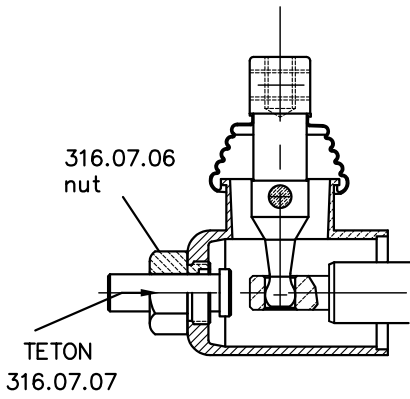
T

with "Teton"
 исполнение ручного управления с "Тетон"

E

with electric switch
 с электрическим выключателем

directional control valve P35



P40 directional control valve

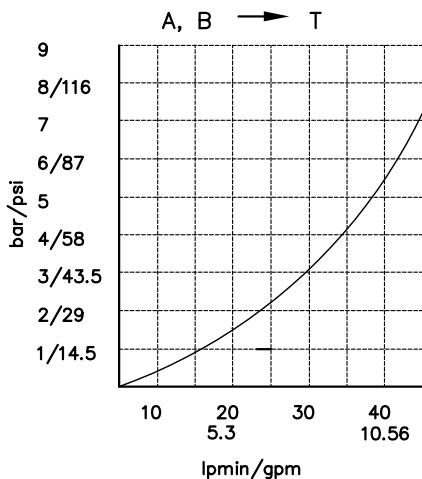
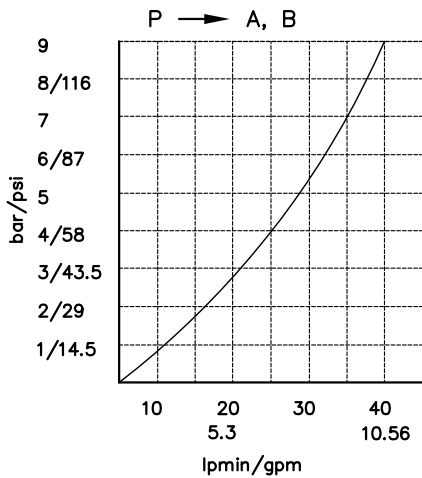
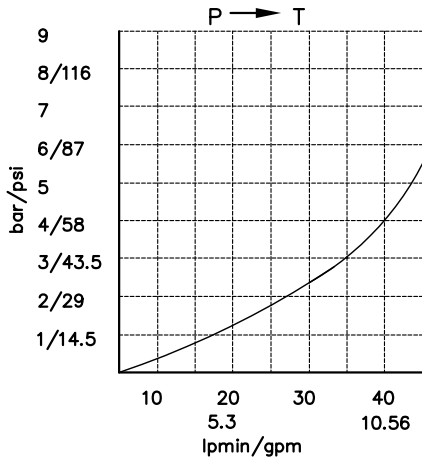


Table 5

code	spool type
A	
B	
C	
D	
E	
F	
M	
N	
O	
P	
Q	
R	

Table 6

code	spool control
1	
2	
3	
4	
5	
6	
7	
8	
9	
10	
11	

Table 7

code	c микро шалтер ; incorporated microswitch
E	mikroswitch type Omron-V 165 I C5

code	ports (treads) ; присоединительные отверстия		
	P	A ; B	T
M	M18x1.5	M18x1.5	M18x1.5
G	G3/8	G3/8	G3/8
S	3/4-16UNF	3/4-16UNF	3/4-16UNF

kind of hand control ; вид ручного управления

code		ескюз feature		code		ескюз feature		code		ескюз feature	
KZ		MB		ø9	KI		ø9				
KZ1		155	KY1	170	KI1		170				
KZ0			KY0		KI0						
KZ01			KY01		KI01						

without hand control ; без рукоятки управления

directional control valve P35

